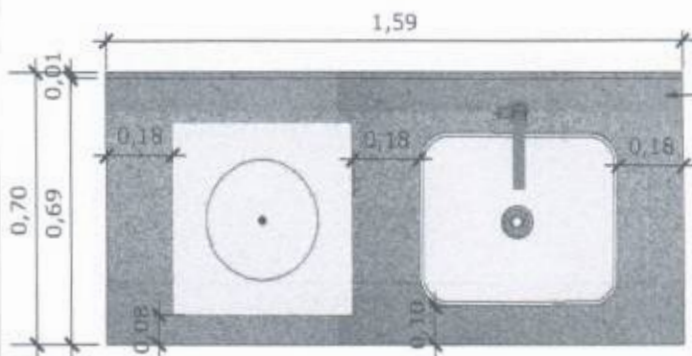
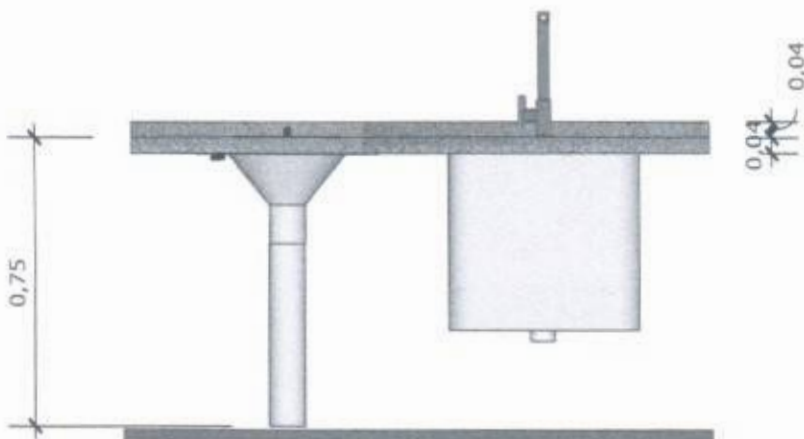


CONFERIR MEDIDAS NO LOCAL ANTES DA EXECUÇÃO

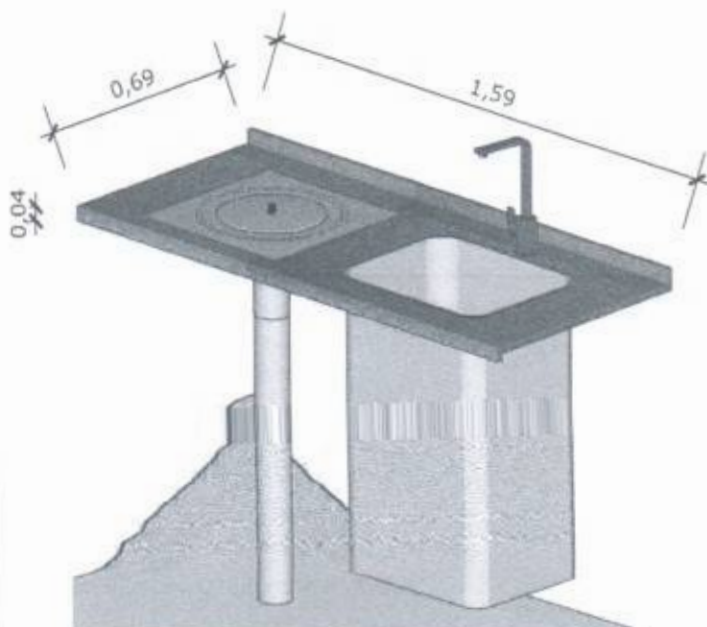


29 VISTA SUPERIOR BANCADA
Escala: 1/25

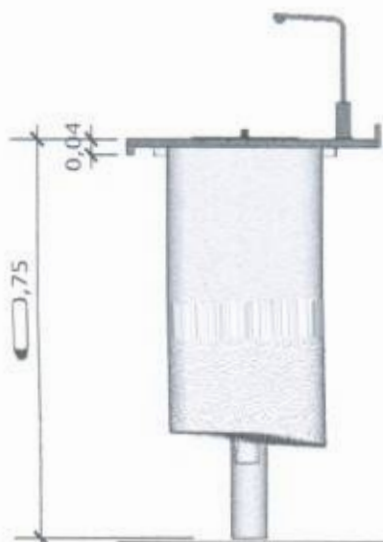
BANCADA EM GRANITO ANDORINHA COM RODA BANCA DE 4cm, COM TANQUE DE EXPURGO, EM AÇO INOXIDÁVEL LIGA 18-8, PADÃO AMERICANO, AISI 304 NO 18, MEDINDO (600X500X850mm) E CUBA DE EXPURGO DE (500X400X300mm), COM SIFÃO DE AÇO INOXIDÁVEL DE 75MM DE DIÂMETRO, FACE SUPERIOR COM ACABAMENTO ESCOVADO E GRADE BACULANTE REMOVÍVEL, TAMPA INOX COM ABERTURA LATERAL E RALO PERFURADO. TORNEIRA CROMADA DE MESA PARA PIA, BICA ALTA, ACIONAMENTO POR ALAVANCA DE COTOVELO.



30 VISTA FRONTAL BANCADA
Escala: 1/25



31 VISTA ISOMETRICA BANCADA
Escala: 1/25



32 VISTA LATERAL BANCADA
Escala: 1/25
FARIAS NETO: 05189767
345



MINISTÉRIO DA SAÚDE



PROJETO VINCULADO A UNIDADE BÁSICA DE SAÚDE

MODELO: UBS - PORTE 1

ESCALA: Indicada

PRANCHA

CONTEÚDO: Detalhamento Bancada

UNIDADE: Metros

26 | 63

Handwritten signature and initials.

CONFERIR MEDIDAS NO LOCAL ANTES DA EXECUÇÃO

COMISSÃO DE LICITAÇÃO
PREFEITURA MUNICIPAL
Fis 327
V



33 VISTA ISOMÉTRICA
Escala: 1/25

PEDRO CID DE FARIAS
NETO:05189767345

Assinado eletronicamente por PEDRO CID DE FARIAS NETO 05189767345
NO C-ER. CUI=VistaIsometrica, CUI=7742411000195, CUI=AC_Signatario_MARINA, CUI=CP_Sinnet, CUI=PEDRO CID DE FARIAS NETO 05189767345
Fazer o envio de sua assinatura aqui
Localização: Rua Visconde de Assunção 850
Data: 2024/07/10 14:00:03.03197
Foxit PDF Reader Versão: 2024.1.0



MINISTÉRIO DA SAÚDE



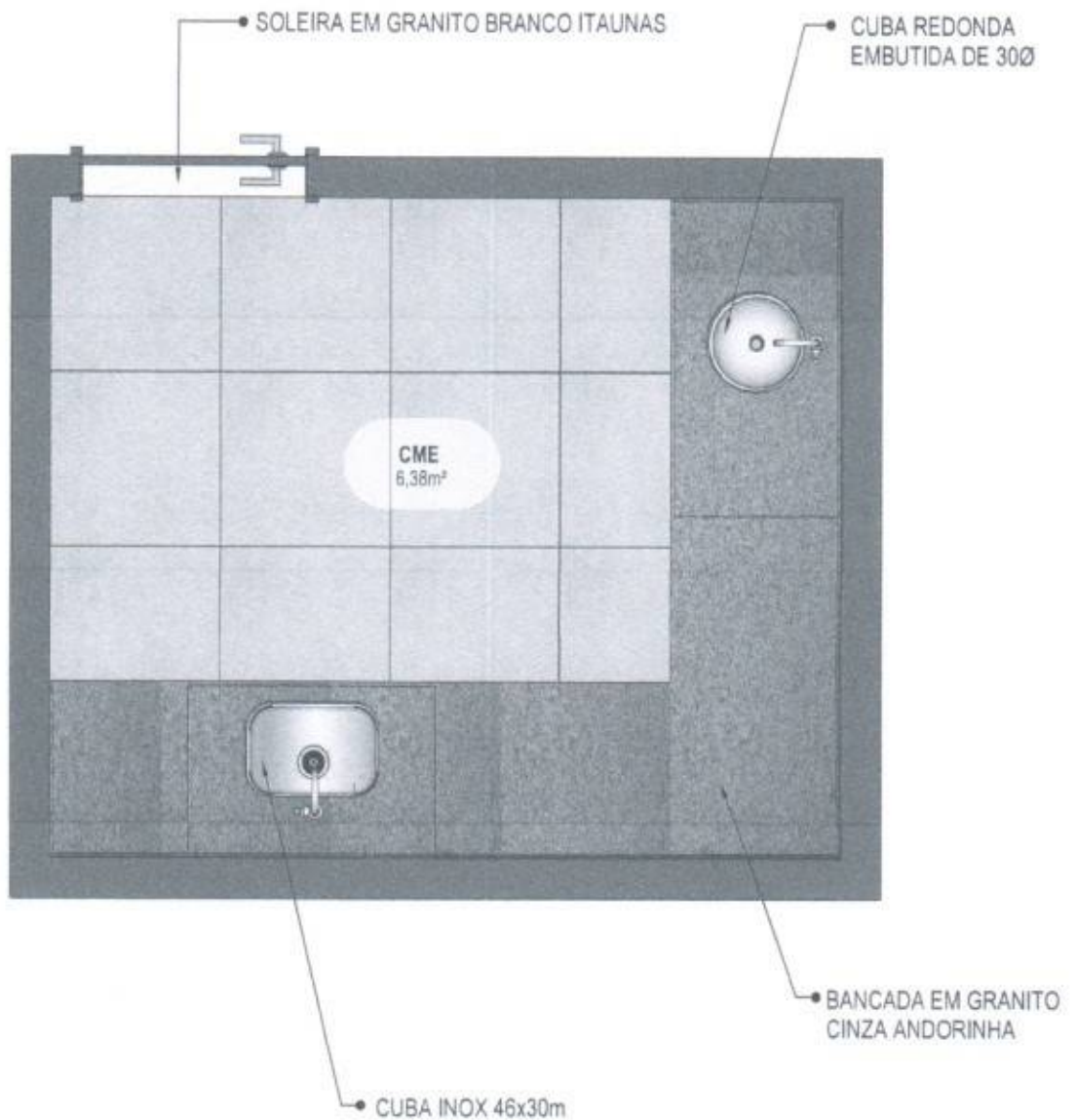
PROJETO VINCULADO A UNIDADE BÁSICA DE SAÚDE

MODELO: UBS - PORTE 1
CONTEÚDO: Vista Isométrica

ESCALA: Indicada PRANCHA
UNIDADE: Metros 27 63

CONFERIR MEDIDAS NO LOCAL ANTES DA EXECUÇÃO

CME



34 PLANTA BAIXA HUMANIZADA
Escala: 1/25

PEDRO CID DE
FARIAS
NETO: 05189767
345

Assinado digitalmente por PEDRO CID DE FARIAS NETO 05189767345
MT: C=BR, O=Vale do Cariri, CN=27042412002158, OU=AC Singuard Municipal, OU=CID de Farias Neto, CN=PEDRO CID DE FARIAS NETO 05189767345
Razão: Pedro de sua assinatura aqui localizada: sua localização de assinatura: 9999
Data: 2024.07.10 18:00:33-0300
Fórmula PDF Reader Versão: 2024.1.0



MINISTÉRIO DA SAÚDE



PROJETO VINCULADO A UNIDADE BÁSICA DE SAÚDE

MODELO: UBS - PORTE 1

ESCALA: Indicada

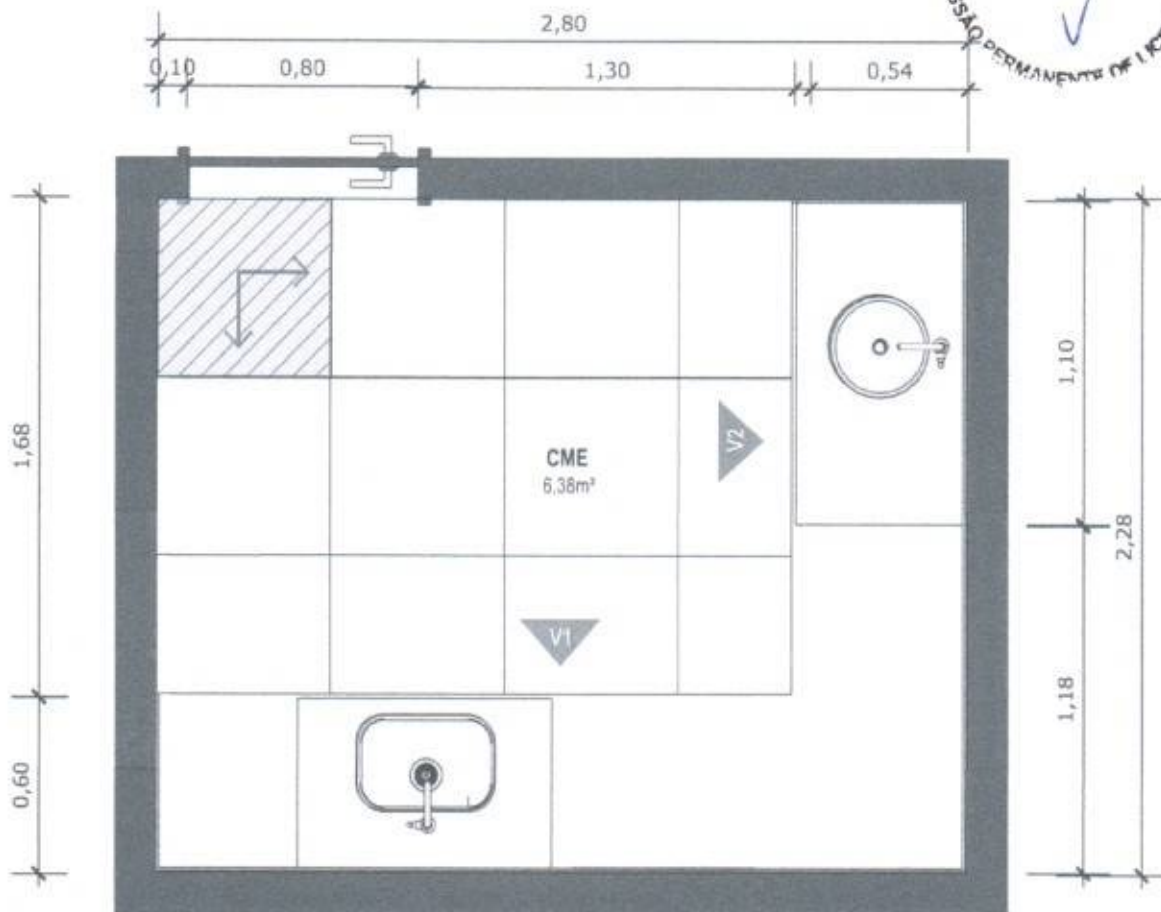
PRANCHA

CONTEÚDO: Planta Baixa Humanizada

UNIDADE: Metros

28 63

CONFERIR MEDIDAS NO LOCAL ANTES DA EXECUÇÃO



35 PLANTA BAIXA TÉCNICA

Escala: 1/25



PISO EM PORCELANATO RETIFICADO ALTA PERFORMANCE, DIMENSÕES 60X60 CM, COR CINZA, REJUNTE MÍNIMO EPÓXI, NA COR DO REVESTIMENTO (ANTIFUNGO E ANTIMOFO COM 4% MÁX. DE ABSORÇÃO OU EQUIVALENTE).



INDICAÇÃO DE PAGINAÇÃO DE PISO

PEDRO CID DE FARIAS
NETO:05189767
345

Assinado digitalmente por PEDRO CID DE FARIAS NETO 05189767345
SO: CNBR, OU+Valeconferencia, DN: 27042413000158, OU=AC-SignatID Múltipla, CN=CP Brasil, CN=PEDRO CID DE FARIAS NETO 05189767345
Pode: obter a sua assinatura aqui
Localização: sua localização de assinatura aqui
Data: 2024.07.10 16:00:03-0307
Fox PDF Reader versão 2024.1.0



MINISTÉRIO DA SAÚDE

GOVERNO FEDERAL
BRASIL
UNião e Reconstrução

PROJETO VINCULADO A UNIDADE BÁSICA DE SAÚDE

MODELO: UBS - PORTE 1

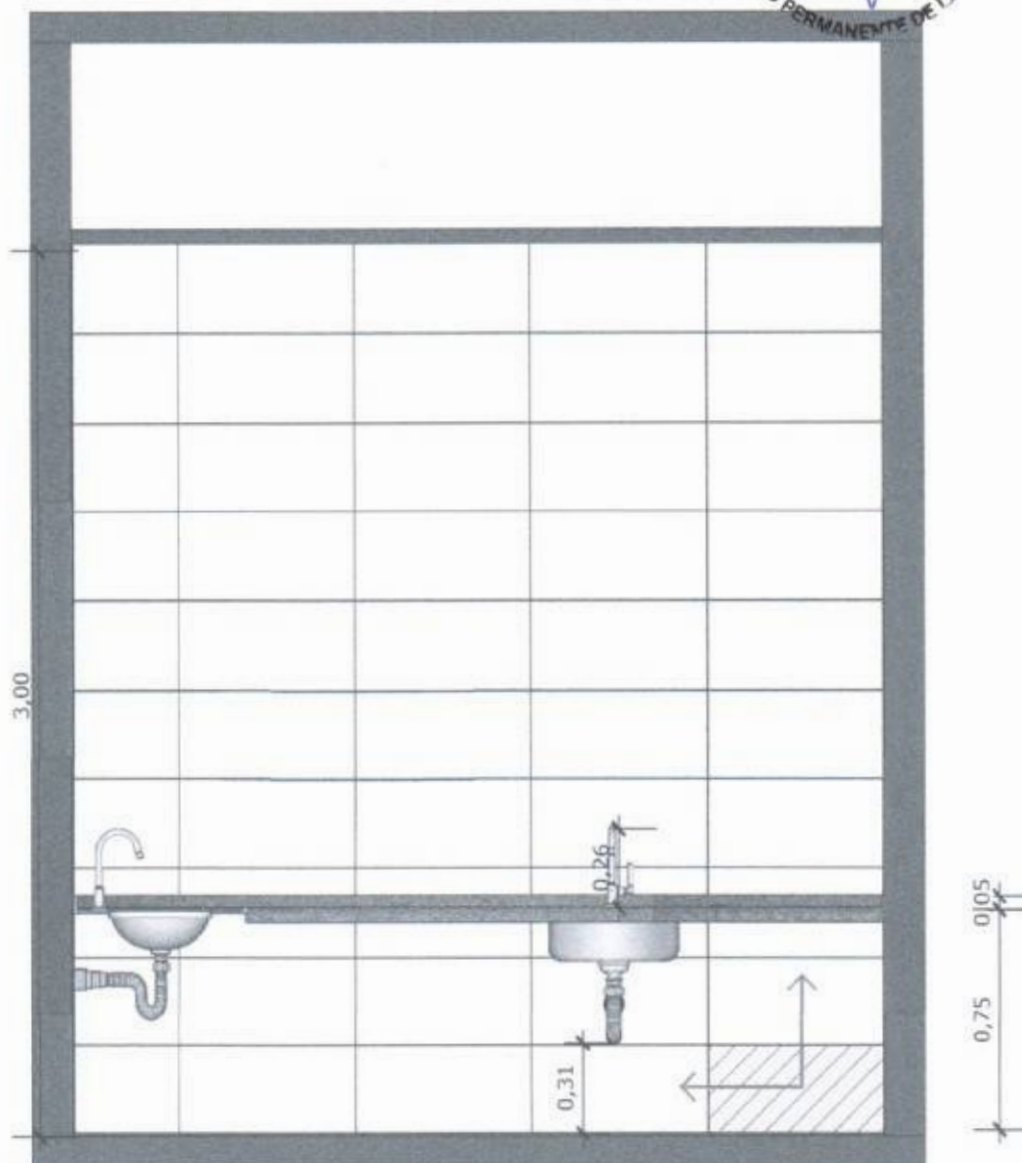
ESCALA: Indicada PRANCHA

CONTEÚDO: Planta Baixa Técnica

UNIDADE: Metros 29 63

CONFERIR MEDIDAS NO LOCAL ANTES DA EXECUÇÃO

PREFEITURA MUNICIPAL
Fis 330
COMISSÃO PERMANENTE DE LICITAÇÃO
V



36

VISTA 01

Escala: 1/25



PAREDE COM REVESTIMENTO CERÂMICO (33X45) CM COR BRANCO GELO. REJUNTE COM JUNTA MÍNIMA EPÓXI, NA COR DO REVESTIMENTO (ANTIFUNGO E ANTIMOFO COM 4% MÁX. DE ABSORÇÃO OU EQUIVALENTE).



INDICAÇÃO DE PAGINAÇÃO DE PISO

PEDRO CID DE FARIAS
NETO:05189767
345

Assinado digitalmente por PEDRO CID DE FARIAS NETO (05189767345) ID: 5-886-CO-VI-VOCOMMERCIAL-CO-2784549000156-CO-UAC-SingularID: 687886-CO-CP-Brasil-CO-PEDRO CID DE FARIAS NETO (05189767345) Razão: motivo da sua assinatura aqui Localização: sua localização de assinatura aqui Data: 2024.07.10 18:00:03-0700 Foxit PDF Reader Versão: 2024.1.0



MINISTÉRIO DA SAÚDE

GOVERNO FEDERAL
BRASIL
UNIÃO E RECONSTRUÇÃO

PROJETO VINCULADO A UNIDADE BÁSICA DE SAÚDE

MODELO: UBS - PORTE 1

CONTEÚDO: Vista 01

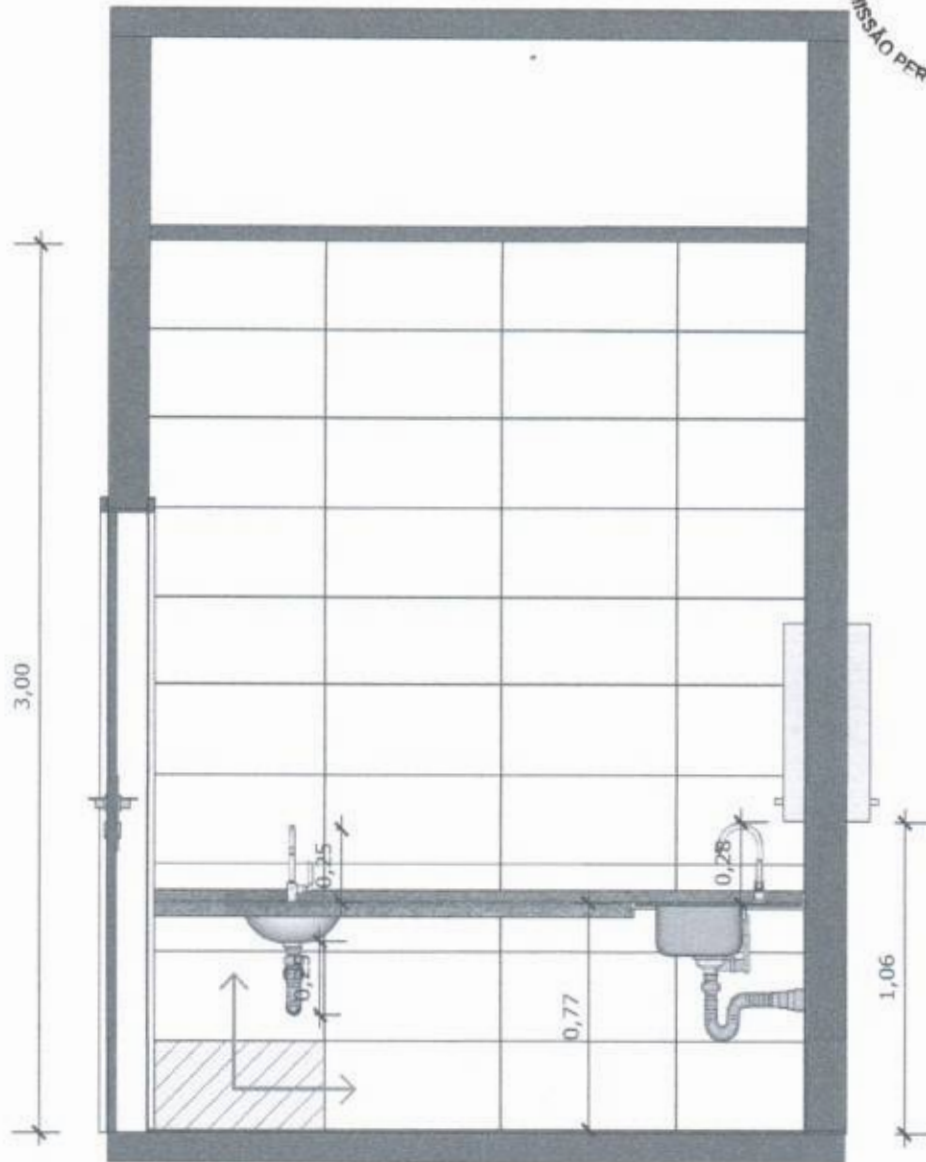
ESCALA: Indicada

UNIDADE: Metros

PRANCHA

30 | 63

CONFERIR MEDIDAS NO LOCAL ANTES DA EXECUÇÃO



37 VISTA 02
Escala: 1/25



PAREDE COM REVESTIMENTO CERÂMICO (33X45) CM COR BRANCO GELO. REJUNTE COM JUNTA MÍNIMA EPÓXI, NA COR DO REVESTIMENTO (ANTIFUNGO E ANTIMOFO COM 4%MÁX. DE ABSORÇÃO OU EQUIVALENTE).



INDICAÇÃO DE PAGINAÇÃO DE PISO

PEDRO CID DE FARIAS
NETO:05189767345

Aprovado digitalmente por PEDRO CID DE FARIAS NETO 05189767345
ID: C=BR, O=L, U=Arquiteto, CN=PEDRO CID DE FARIAS NETO 05189767345
Proble: Nenhum de sua assinatura está localizada aqui
Data: 2024.07.10 19:00:03-03:00
Tipo: PDF Reader Versão: 2024.1.0



MINISTÉRIO DA SAÚDE

GOVERNO FEDERAL
BRASIL
UNIAS E RECONSTRUÇÃO

PROJETO VINCULADO A UNIDADE BÁSICA DE SAÚDE

MODELO: UBS - PORTE 1

CONTEÚDO: Vista 02

ESCALA: Indicada

UNIDADE: Metros

PRANCHA

31 63

BANCADA EM GRANITO ANDORINHA COM RODA BANCA DE 10CM, COM CUBA REDONDA EMBUTIDA DE 30Ø, INCLUSIVE SIFÃO, VÁLVULA E ENGATES CROMADOS E CUBA DE AÇO INOX (460X300X150mm). TORNEIRA CROMADA DE ALAVANCA PARA PIA, BICA ALTA, ACIONAMENTO POR ALAVANCA COTOVELO

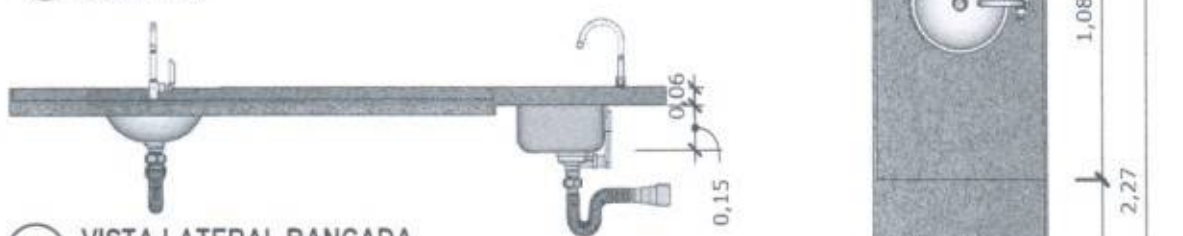
PREFEITURA MUNICIPAL
 FIS 332
 COMISSÃO PERMANENTE DE LICITAÇÃO



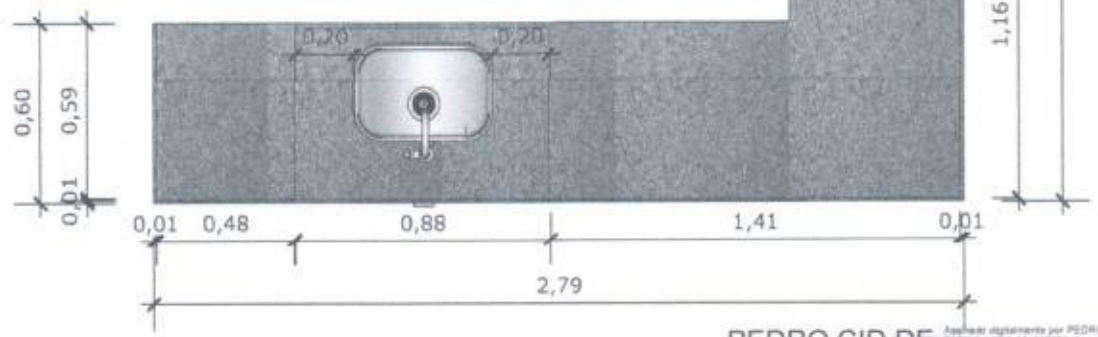
38 VISTA ISOMETRICA BANCADA
 Escala: 1/25



39 VISTA FRONTAL BANCADA
 Escala: 1/25



40 VISTA LATERAL BANCADA
 Escala: 1/25



41 VISTA SUPERIOR BANCADA
 Escala: 1/25

PEDRO CID DE FARIAS
 NETO:05189767345

Assinado digitalmente por PEDRO CID DE FARIAS NETO 05189767345
 ID: C=BR, CN=Pedro Farias Neto, OU=BRASIL, OU=AC, OU=Pedro CID de Farias NETO:05189767345
 Razão: motivo de sua assinatura aqui
 Localização: sua localização de assinatura aqui
 Data: 2024.07.10 10:00:03-0300
 Font: PDF Reader Versão: 2024.1.0

CONFERIR MEDIDAS NO LOCAL ANTES DA EXECUÇÃO

DML

PAREDE COM REVESTIMENTO CERÂMICO
DIMENSÕES 33 X 45, NA COR BRANCO GELO,
ACABAMENTO BRILHANTE.



TANQUE DE LOUÇA NA COR BRANCA

42 VISTA ISOMÉTRICA
Escala: 1/25

PEDRO CID DE FARIAS
NETO:05189767345

Assinado digitalmente por PEDRO CID DE FARIAS, NETO:05189767345
DN: C=BR, OU=Videconhecimento, OU=274340180014, OU=AC, S=Secretaria Municipal, CN=CPF-Secret, CN=PEDRO CID DE FARIAS, NETO:05189767345
Pedido recebido da sua assinatura aqui
Localização: sua localização de assinatura
Data: 2024.07.10 18:00:05-03'00"
Fonte PDF Reader Versão: 2024.1.0



MINISTÉRIO DA SAÚDE



PROJETO VINCULADO A UNIDADE BÁSICA DE SAÚDE

MODELO: UBS - PORTE 1

ESCALA: Indicada PRANCHA

CONTEÚDO: Vista Isométrica

UNIDADE: Metros 33 | 63

CONFERIR MEDIDAS NO LOCAL ANTES DA EXECUÇÃO

DML



43 PLANTA BAIXA HUMANIZADA
Escala: 1/25

PEDRO CID DE FARIAS
NETO: 05189767345

Assinado digitalmente por PEDRO CID DE FARIAS NETO 05189767345
NO: C=BR, O=Universidade, CN=219421100118, OU=SI, S=BRASIL
FARIAS NETO 05189767345
Pedido: motivo de sua assinatura não
certificação: sua instalação de assinatura
REQ
Data: 2024.07.10 16:00:03-0300
Font: PDF Reader Versão: 2024.1.8



PROJETO VINCULADO A UNIDADE BÁSICA DE SAÚDE

MODELO: UBS - PORTE 1

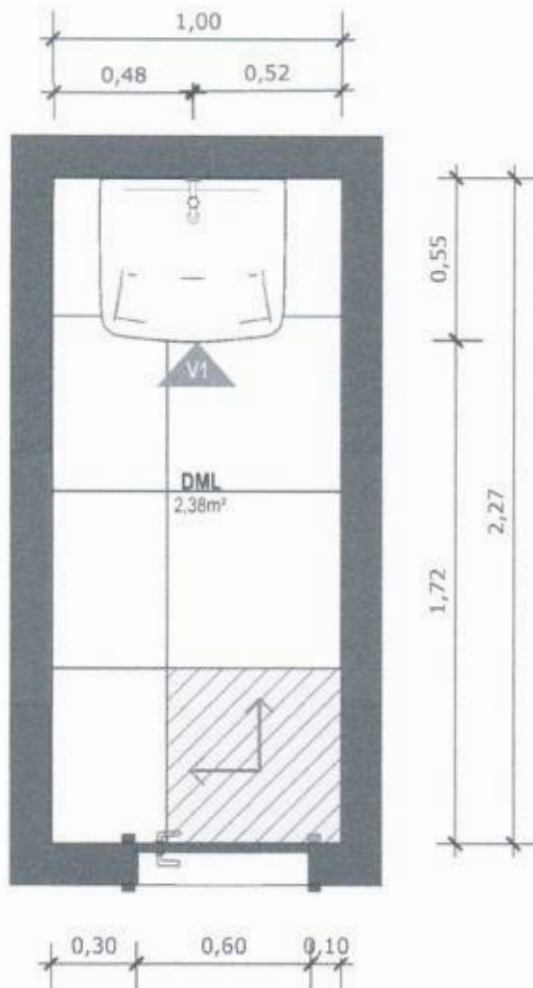
ESCALA: Indicada PRANCHA

CONTEÚDO: Planta Baixa Humanizada

UNIDADE: Metros 34 63

CONFERIR MEDIDAS NO LOCAL ANTES DA EXECUÇÃO

DML



44 PLANTA BAIXA TÉCNICA
Escala: 1/25



PISO EM PORCELANATO RETIFICADO ALTA PERFORMANCE, DIMENSÕES 60X60 CM, COR CINZA, REJUNTE MÍNIMO EPÓXI, NA COR DO REVESTIMENTO (ANTIFUNGO E ANTIMOFO COM 4% MÁX. DE ABSORÇÃO OU EQUIVALENTE).



INDICAÇÃO DE PAGINAÇÃO DE PISO

PEDRO CID DE FARIAS
NETO:05189767
345

Assinado digitalmente por PEDRO CID DE FARIAS NETO:05189767345
SO: E-484-0211-Valecertificadora, DN: CN=Pedro CID DE FARIAS NETO:05189767345, OU=Pedro CID DE FARIAS NETO:05189767345, O=Pedro CID DE FARIAS NETO:05189767345
Fecha: 2024.07.10 18:30:03-0700
Tipo: PDF Reader Versão: 2024.1.2



MINISTÉRIO DA SAÚDE



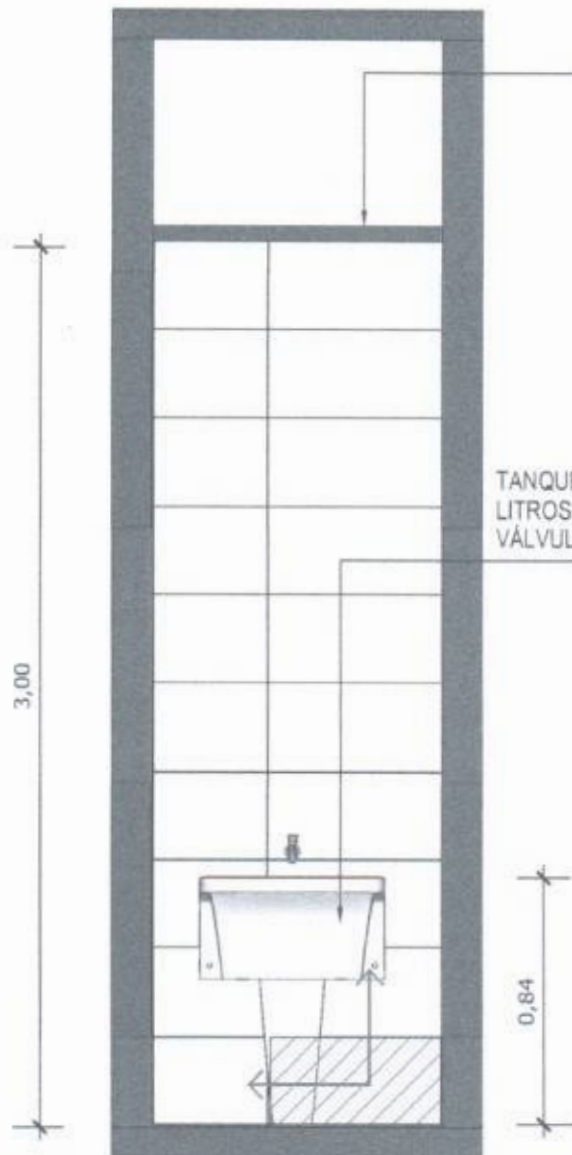
PROJETO VINCULADO A UNIDADE BÁSICA DE SAÚDE

MODELO: UBS - PORTE 1

ESCALA: Indicada PRANCHA

CONTEÚDO: Planta Baixa Técnica

UNIDADE: Metros 35 63



• FORRO DE GESSO ACABAMENTO TIPO LISO COM PINTURA COM TINTA ACRÍLICA FOSCA NA COR BRANCO NEVE.

TANQUE DE LOUÇA NA COR BRANCA, 30 LITROS, COM COLUNA, INCLUSIVE SIFÃO, VÁLVULA E ENGATES CROMADOS.



45 VISTA 01
Escala: 1/25



PAREDE COM REVESTIMENTO CERÂMICO (33X45) CM COR BRANCO GELO. REJUNTE COM JUNTA MÍNIMA EPÓXI, NA COR DO REVESTIMENTO (ANTIFUNGO E ANTIMOFO COM 4%MÁX. DE ABSORÇÃO OU EQUIVALENTE).



INDICAÇÃO DE PAGINAÇÃO DE PISO

PEDRO CID DE FARIAS
NETO:05189767345

Aprovado digitalmente por PEDRO CID DE FARIAS NETO 05189767345
RD: C-88; CN: 1516; email: pedrocid@brasil.com.br
UF: RJ, CN: 1516; email: pedrocid@brasil.com.br
FARFAS NETO 05189767345
Físico, médico de sua assinatura ept
Localização: sua localização de assinatura
ept
Data: 2024.07.10 18:50:33-0300
Foxit PDF Reader Versão: 2024.1.0

7 B

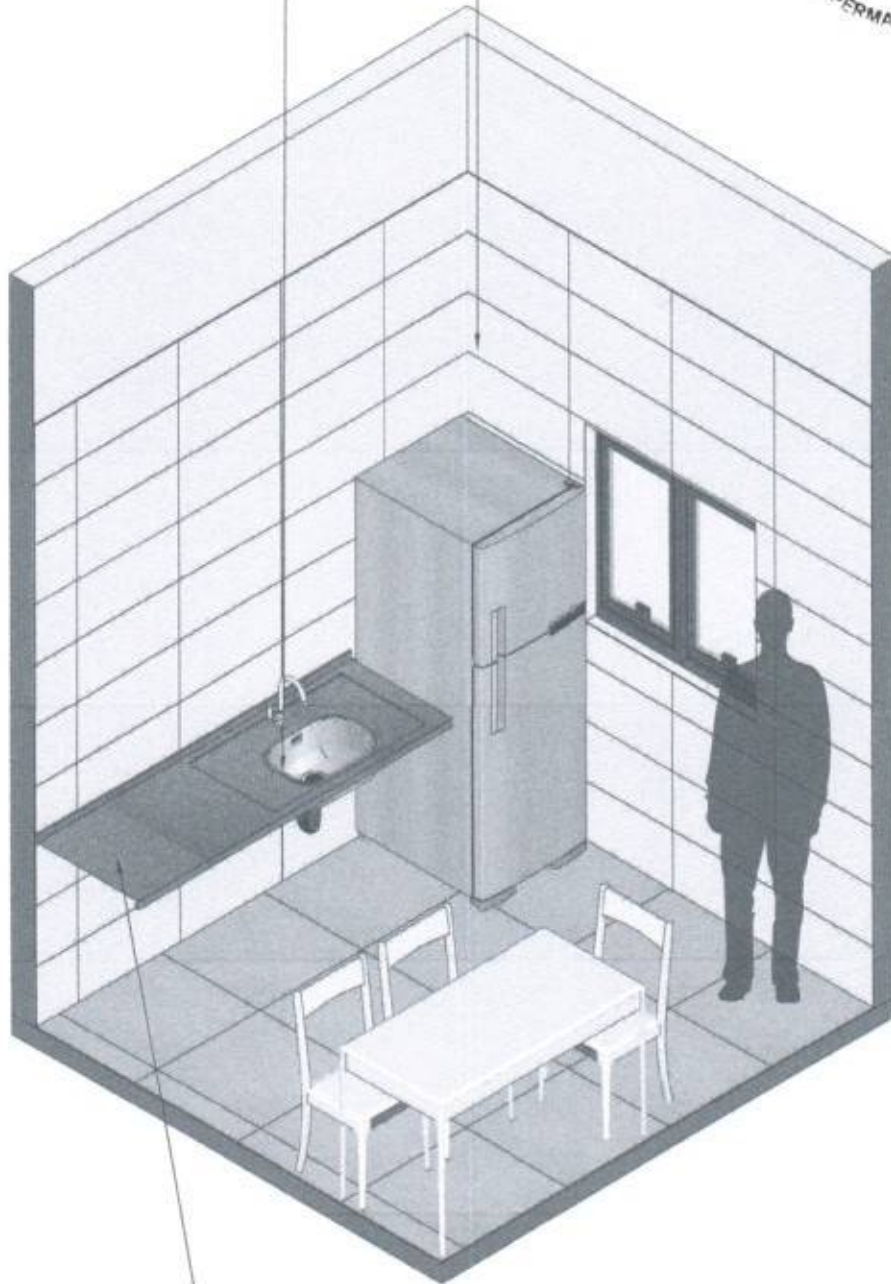
CONFERIR MEDIDAS NO LOCAL ANTES DA EXECUÇÃO

COPA



• CUBA INOX 46x30cm

PAREDE COM REVESTIMENTO CERÂMICO
DIMENSÕES 33 X 45, NA COR BRANCO GELO,
ACABAMENTO BRILHANTE



• BANCADA EM GRANITO CINZA ANDORINHA

46 VISTA ISOMÉTRICA

Escala: 1/30

PEDRO CID DE FARIAS
NETO:05189767
345

Assinado digitalmente por PEDRO CID DE FARIAS NETO:05189767
ID: C=BR, O=Prefeitura Municipal de Farias Neto, CN=Pedro CID de Farias Neto:05189767
Razão: motivo de sua assinatura aqui
Localização: sua localização de assinatura aqui
Data: 2024.07.10 10:00:03-0300
Foxit PDF Reader Versão: 2024.1.0



MINISTÉRIO DA SAÚDE



PROJETO VINCULADO A UNIDADE BÁSICA DE SAÚDE

MODELO: UBS - PORTE 1

ESCALA: Indicada

PRANCHA

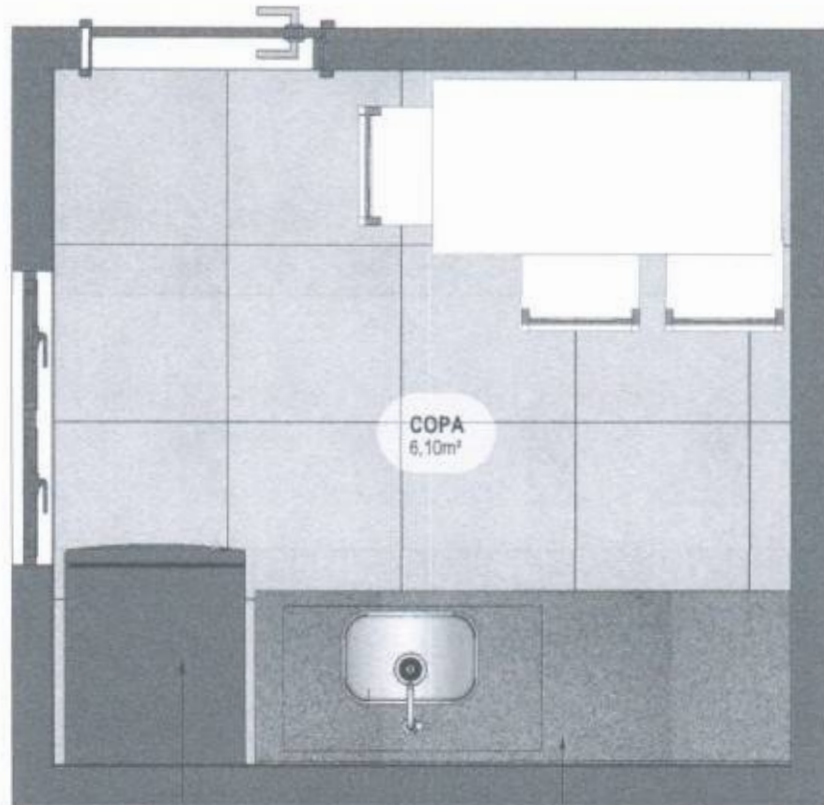
CONTEÚDO: Vista Isométrica

UNIDADE: Metros

37 | 63

CONFERIR MEDIDAS NO LOCAL ANTES DA EXECUÇÃO

COPA



• GELADEIRA

• BANCADA EM GRANITO CINZA ANDORINHA

47 PLANTA BAIXA HUMANIZADA
Escala: 1/25

PEDRO CID DE FARIAS
NETO: 05189767345

Assinado eletronicamente por PEDRO CID DE FARIAS NETO 05189767345
ID: 5189 - CUIV: 05189767345
2794341000104 - OUPAD Synguard
Sistema OHC P-Sigra - CH-PEDRO CID DE FARIAS NETO 05189767345
Data: 2024/07 10 18 00 03-0200
Font: PDF Reader Versão: 2024.1.0

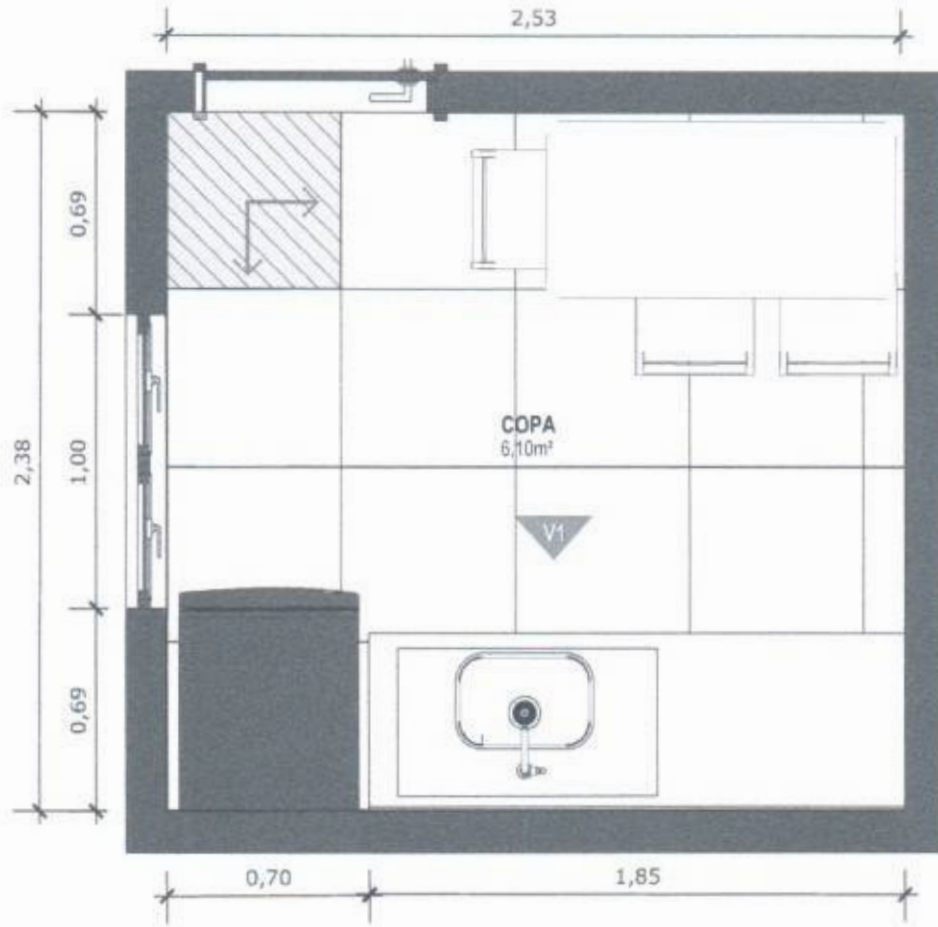


PROJETO VINCULADO A UNIDADE BÁSICA DE SAÚDE

MODELO: UBS - PORTE 1	ESCALA: Indicada	PRANCHA
CONTEÚDO: Planta Baixa Humanizada	UNIDADE: Metros	38 63

CONFERIR MEDIDAS NO LOCAL ANTES DA EXECUÇÃO

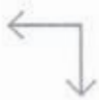
COPA



48 **PLANTA BAIXA TÉCNICA**
Escala: 1/25



PISO EM PORCELANATO RETIFICADO ALTA PERFORMANCE, DIMENSÕES 60X60 CM, COR CINZA, REJUNTE MÍNIMO EPÓXI, NA COR DO REVESTIMENTO (ANTIFUNGO E ANTIMOFO COM 4%MÁX. DE ABSORÇÃO OU EQUIVALENTE).



INDICAÇÃO DE PAGINAÇÃO DE PISO

PEDRO CID DE FARIAS
NETO:05189767345

Assinado digitalmente por PEDRO CID DE FARIAS, NETO:05189767345. Nº: 1-484. Curso: habilitação nº 2/2018 em FARIAS, NETO:05189767345. Data: 2024.07.10 16:50:03-03:00. Foxit PDF Reader Versão: 2024.1.0.



PROJETO VINCULADO A UNIDADE BÁSICA DE SAÚDE

MODELO: UBS - PORTE 1

ESCALA: Indicada PRANCHA

CONTEÚDO: Planta Baixa Técnica

UNIDADE: Metros 39 | 63

Handwritten signature and initials 'B'.

CONFERIR MEDIDAS NO LOCAL ANTES DA EXECUÇÃO

COPA

PREFEITURA MUNICIPAL
Fis 340
COMISSÃO PERMANENTE DE LICITAÇÃO

FORRO DE GESSO ACABAMENTO TIPO LISO COM PINTURA COM TINTA ACRÍLICA FOSCA NA COR BRANCO NEVE.



49 VISTA 01
Escala: 1/25



PAREDE COM REVESTIMENTO CERÂMICO (33X45) CM COR BRANCO GELO. REJUNTE COM JUNTA MÍNIMA EPÓXI, NA COR DO REVESTIMENTO (ANTIFUNGO E ANTIMOFO COM 4%MÁX. DE ABSORÇÃO OU EQUIVALENTE).



INDICAÇÃO DE PAGINAÇÃO DE PISO

PEDRO CID DE
FARIAS
NETO:05189767
345

Aprovado digitalmente por PEDRO CID DE
FARIAS NETO 05189767345
ID: C-484; CN=PedroCID de Farias Neto, OU=AC Sanguariã
Município, CN=C/F-Brasil, CN=PEDRO CID DE
FARIAS NETO 05189767345
Pedido, motivo de sua assinatura aqui
Localização: sua localização de assinatura
Data: 2024.07.10 16:30:03-03:00
Font: PDF Reader Versão: 2024.1.0

SUS+ MINISTÉRIO DA SAÚDE

GOVERNO FEDERAL
BRASIL
UNIÃO E RECONSTRUÇÃO

PROJETO VINCULADO A UNIDADE BÁSICA DE SAÚDE

MODELO: UBS - PORTE 1

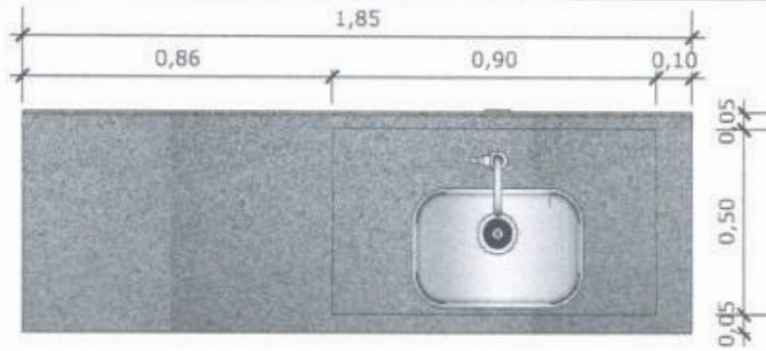
ESCALA: Indicada PRANCHA

CONTEÚDO: Vista 01

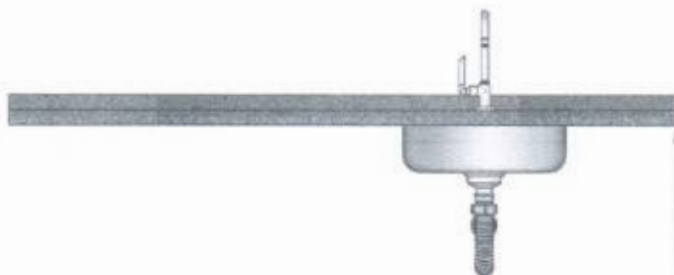
UNIDADE: Metros 40 63

CONFERIR MEDIDAS NO LOCAL ANTES DA EXECUÇÃO

COPA

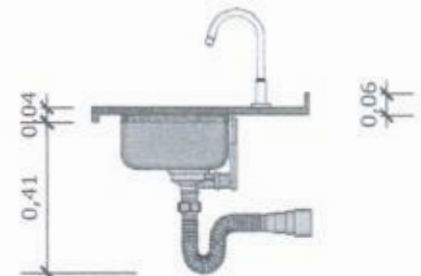


50 VISTA SUPERIOR BANCADA
Escala: 1/20

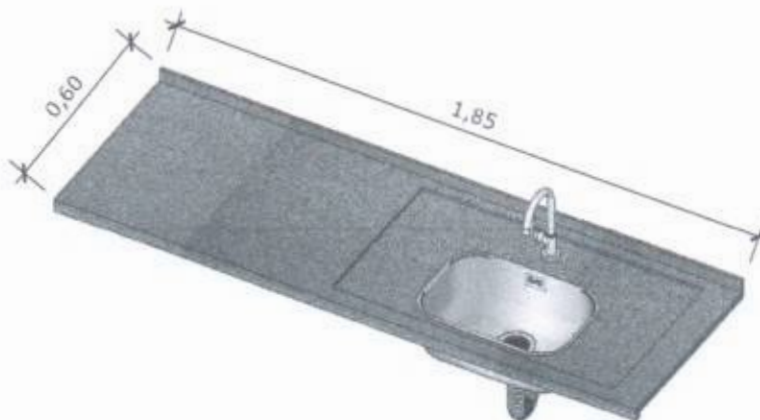


51 VISTA FRONTAL BANCADA
Escala: 1/20

BANCADA EM GRANITO ANDORINHA COM RODA BANCA DE 4cm COM CUBA DE AÇO INOX (460x300x150mm), INCLUSIVE SIFÃO, VÁLVULA E ENGATES CROMADOS. TORNEIRA CROMADA DE MESA PARA PIA, BICA ALTA, ACIONAMENTO POR ALAVANCA DE COTOVELO.



52 VISTA LATERAL BANCADA
Escala: 1/20



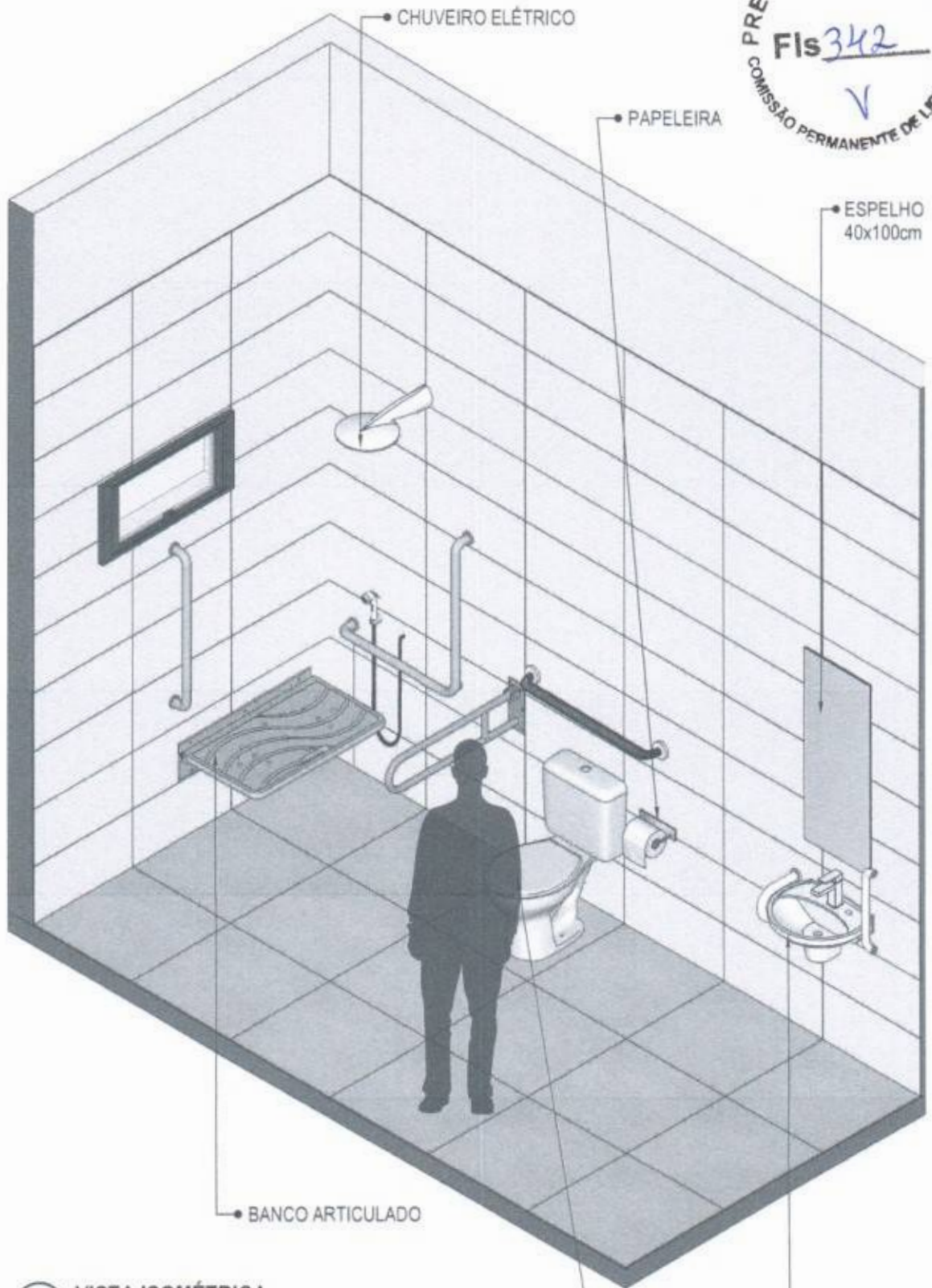
53 VISTA ISOMETRICA BANCADA
Escala: 1/20

PEDRO CID DE FARIAS
NETO:05189767345

Assinado digitalmente por PEDRO CID DE FARIAS NETO:05189767345
NO: C=BR, O=Vicepresidencia, CN=2754049200119, OU=AC, S=gestao@BRASIL, OU=CP-Brasil, CN=PEDRO CID DE FARIAS NETO:05189767345
Resol: motivo de sua assinatura aqui
Utilizado: sua localização de assinatura
#991
Data: 2024.07.10 18:00:03+0300
Font: PDF Reader Versão: 2024.1.0

CONFERIR MEDIDAS NO LOCAL ANTES DA EXECUÇÃO

BANHEIRO
FUNCIONÁRIOS



54 VISTA ISOMÉTRICA
Escala: 1/25

BACIA SANITÁRIA

PEDRO CID DE FARIAS
NETO: 05189767345

Assinado digitalmente por PEDRO CID DE FARIAS NETO em 2024.07.10 18:00:05-03:00. ID: 278640011018. Certificado: Ministério Público, OCA-BRANCA. Função: Netivo de sua assinatura aqui localizada sua inscrição de assinatura: 2024. Data: 2024.07.10 18:00:05-03:00. Font: PDF Reader Verbo: 2024 1.0.



MINISTÉRIO DA SAÚDE



PROJETO VINCULADO A UNIDADE BÁSICA DE SAÚDE

MODELO: UBS - PORTE 1

ESCALA: Indicada

PRANCHA

CONTEÚDO: Vista Isométrica

UNIDADE: Metros

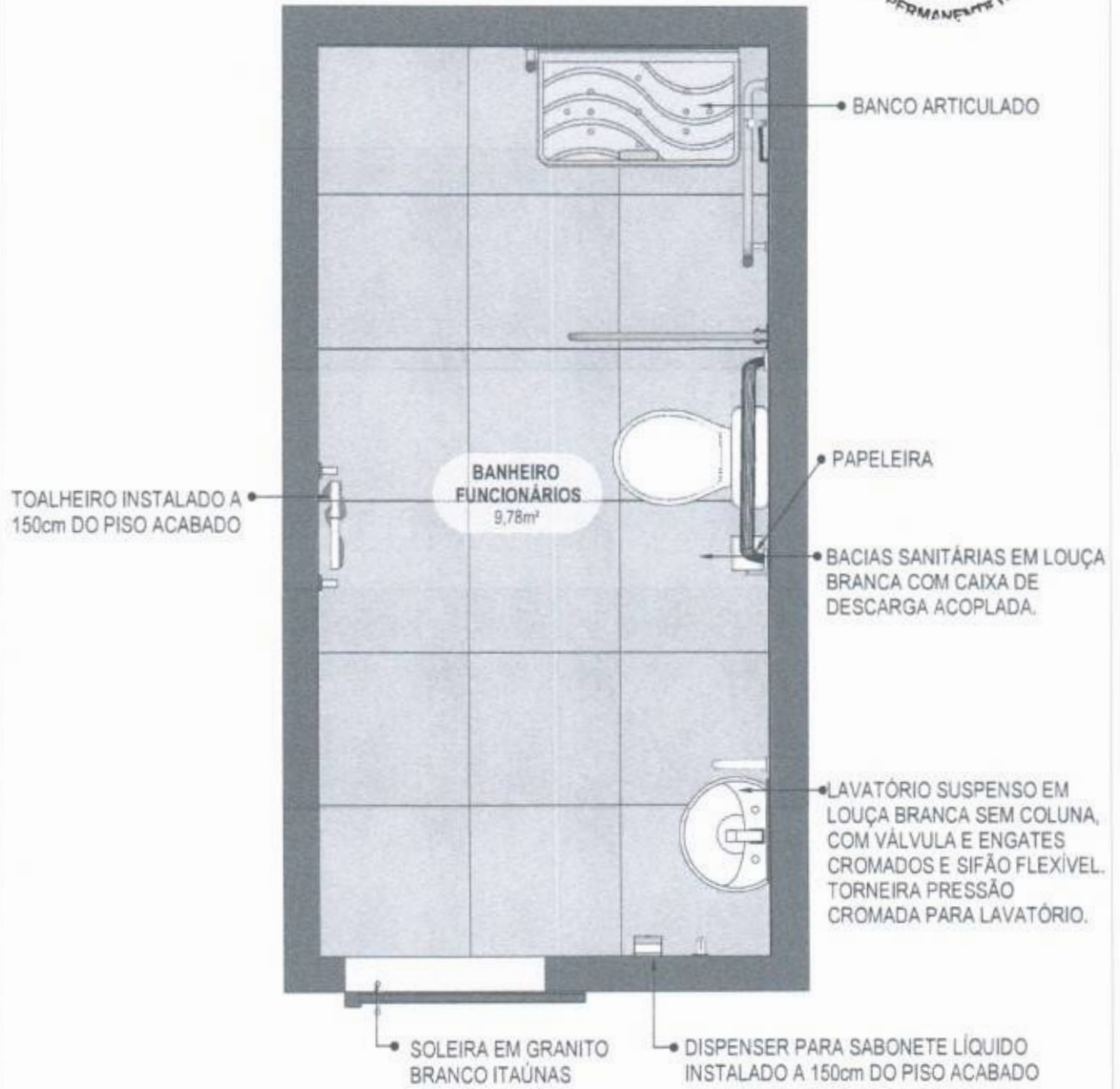
42 | 63

Handwritten numbers 7 and B

CONFERIR MEDIDAS NO LOCAL ANTES DA EXECUÇÃO

BANHEIRO
FUNCIONÁRIOS

PCD



55 PLANTA BAIXA HUMANIZADA
Escala: 1/25

PEDRO CID DE
FARIAS
NETO:05189767
345

Assinado digitalmente por PEDRO CID DE FARIAS NETO 05189767345
ID: C=BR, OU=Videoconferencia, OU=2784040390158, OU=AC Fungidant
Módulo: DfHC-Brasil, CN=PEDRO CID DE FARIAS NETO 05189767345
Razão: razão de sua assinatura aqui
Localização: sua localização de assinatura aqui
Data: 2024.07.15 18:00:03-03'00"
Fonte PDF Reader Versão: 2024 1.0



MINISTÉRIO DA
SAÚDE



PROJETO VINCULADO A UNIDADE BÁSICA DE SAÚDE

MODELO: UBS - PORTE 1

ESCALA: Indicada

PRANCHA

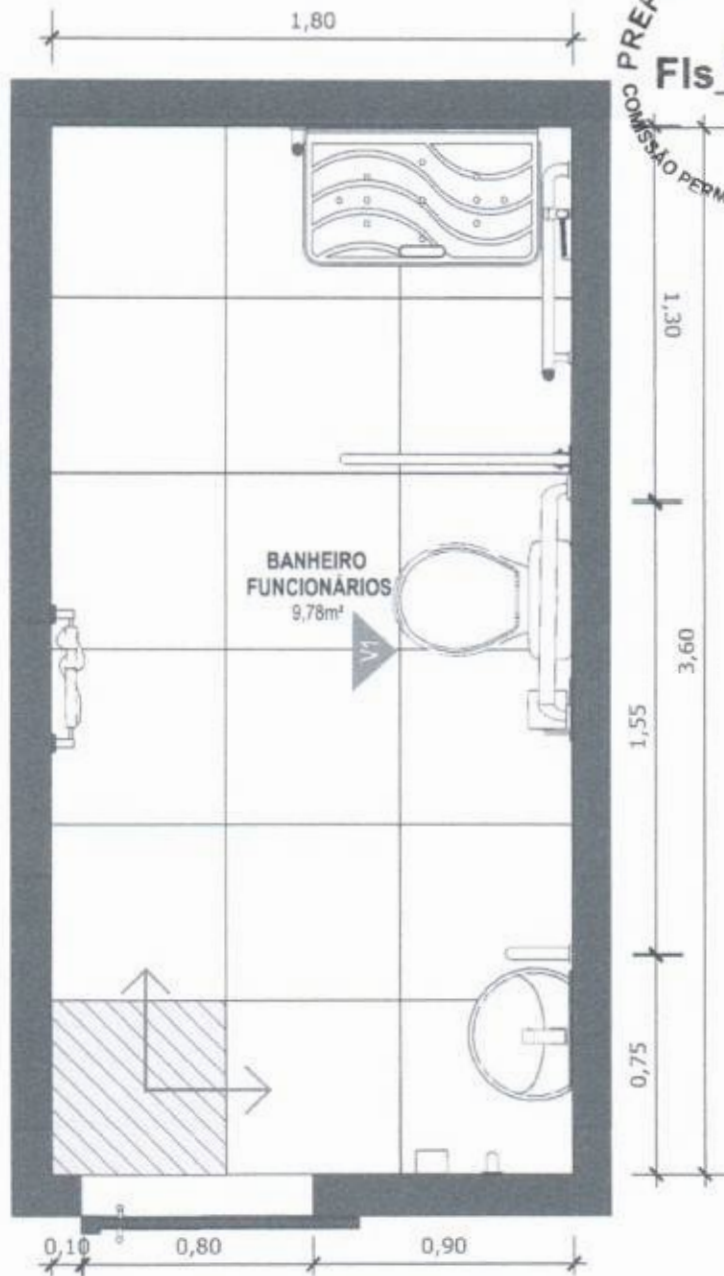
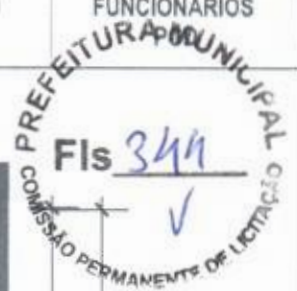
CONTEÚDO: Planta Baixa Humanizada

UNIDADE: Metros

43 | 63

CONFERIR MEDIDAS NO LOCAL ANTES DA EXECUÇÃO

BANHEIRO
FUNCIONÁRIOS



56 PLANTA BAIXA TÉCNICA
Escala: 1/25



PISO EM PORCELANATO RETIFICADO ALTA PERFORMANCE, DIMENSÕES 60X60 CM, COR CINZA, REJUNTE MÍNIMO EPÓXI, NA COR DO REVESTIMENTO (ANTIFUNGO E ANTIMOFO COM 4%MÁX. DE ABSORÇÃO OU EQUIVALENTE).



INDICAÇÃO DE PAGINAÇÃO DE PISO

PEDRO CID DE
FARIAS
NETO:05189767
345

Assinado digitalmente por PEDRO CID DE FARIAS em 10/05/2024 às 10:03:03
ID: C=BR, CN=Vitorino Mendes, DN=2794241900154, OU=AC SyngularIS, OU=Proj. QMCN-Saude, CN=PEDRO CID DE FARIAS NETO:05189767345
Razão: motivo de sua assinatura aqui
Localização: sua localização de assinatura aqui
Data: 2024.07.10 10:03:03-0300
Foxit PDF Reader Versão: 2024.1.0



MINISTÉRIO DA
SAÚDE



PROJETO VINCULADO A UNIDADE BÁSICA DE SAÚDE

MODELO: UBS - PORTE 1

ESCALA: Indicada PRANCHA

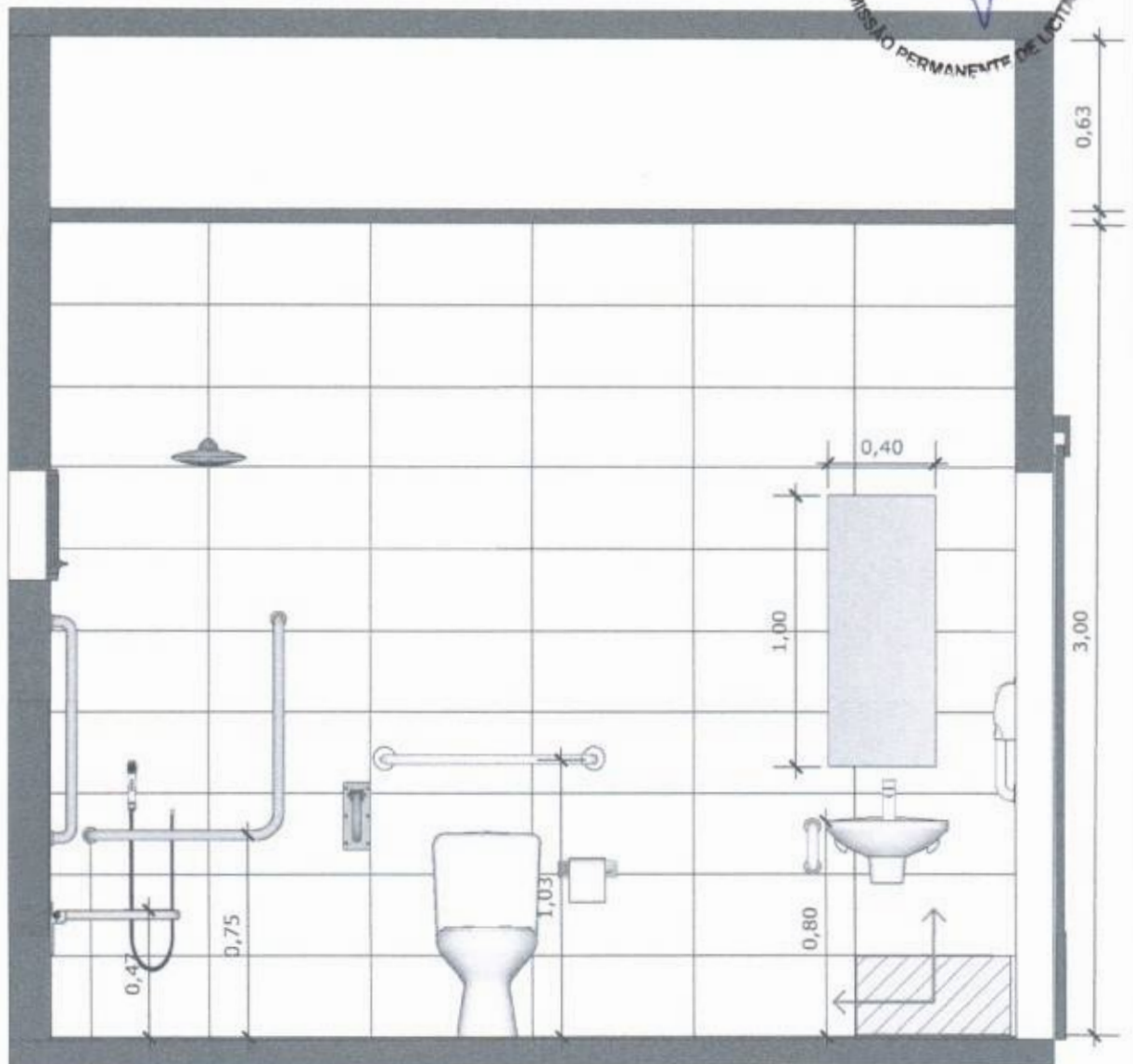
CONTEÚDO: Planta Baixa Técnica

UNIDADE: Metros 44 63

CONFERIR MEDIDAS NO LOCAL ANTES DA EXECUÇÃO

BANHEIRO
FUNCIONÁRIOS

PREFEITURA MUNICIPAL
COMISSÃO PERMANENTE DE LICITAÇÃO
Fis 345
V



57 VISTA 01

Escala: 1/25



PAREDE COM REVESTIMENTO CERÂMICO (33X45) CM COR BRANCO GELO. REJUNTE COM JUNTA MÍNIMA EPÓXI, NA COR DO REVESTIMENTO (ANTIFUNGO E ANTIMOFO COM 4% MÁX. DE ABSORÇÃO OU EQUIVALENTE).



INDICAÇÃO DE PAGINAÇÃO DE PISO

PEDRO CID DE
FARIAS
NETO:05189767
345

Assinado digitalmente por PEDRO CID DE FARIAS NETO:05189767
ID: C=BR, OU=Vale do São Francisco, CN=27942012001158, OU=AR, S=pedrocid@ar.farias-neto.com.br, O=PREFEITURA MUNICIPAL DE FARIAS NETO:05189767345
Razão: motivo de sua assinatura após Localizador) sua localização de assinatura aqui
Data: 2024.07.10 18:00:03-0300
Fuzei PDF Reader Versão: 2024.1.0



MINISTÉRIO DA SAÚDE



PROJETO VINCULADO A UNIDADE BÁSICA DE SAÚDE

MODELO: UBS - PORTE 1

ESCALA: Indicada PRANCHA

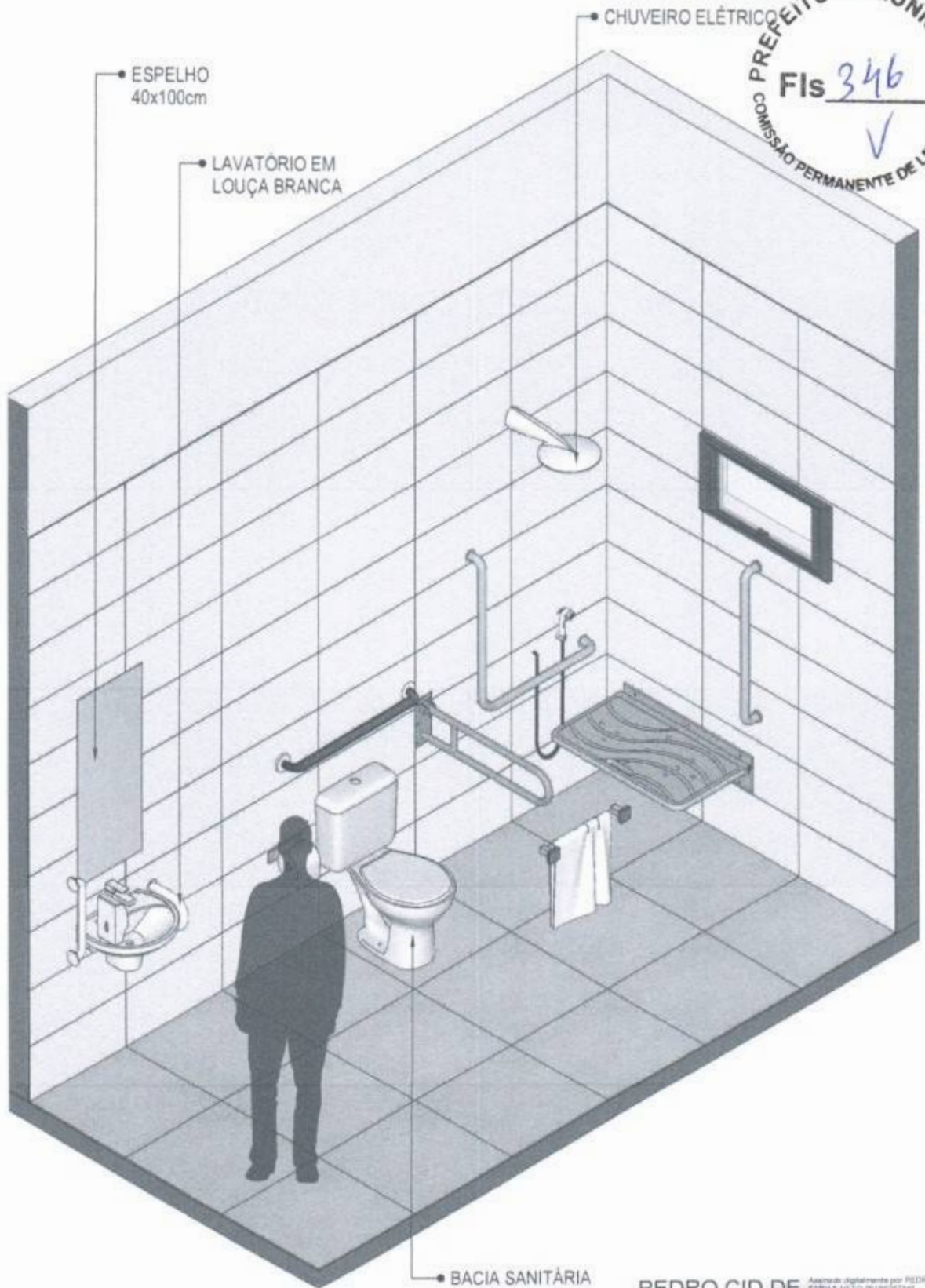
CONTEÚDO: Vista 01

UNIDADE: Metros 45 63

CONFERIR MEDIDAS NO LOCAL ANTES DA EXECUÇÃO

BANHEIRO
FUNCIONÁRIOS
PCD

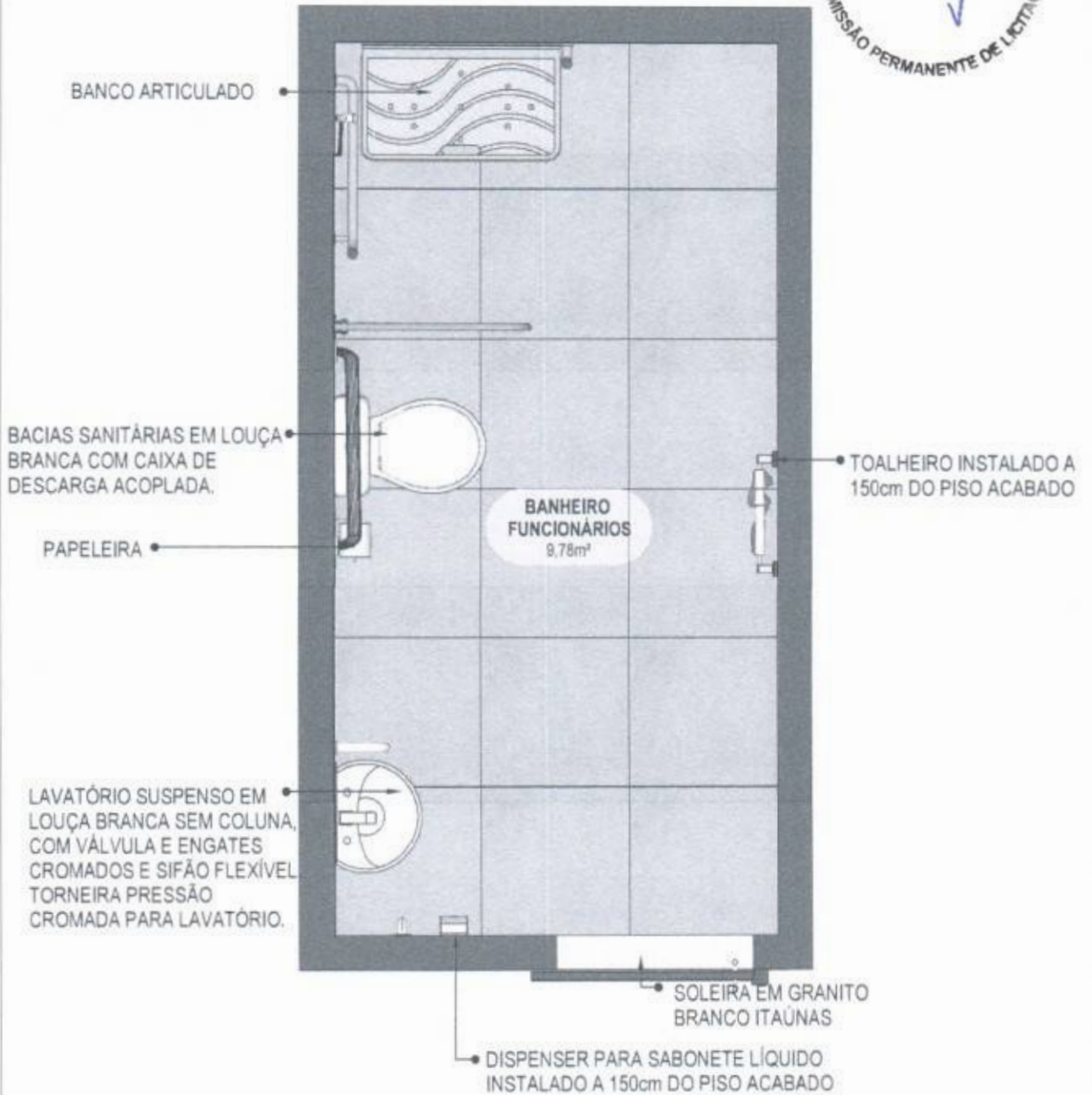
PREFEITURA MUNICIPAL
Fis 346
COMISSÃO PERMANENTE DE LICITAÇÃO



58 VISTA ISOMÉTRICA
Escala: 1/25

PEDRO CID DE FARIAS
NETO:05189767
345

Assinado digitalmente por PEDRO CID DE FARIAS NETO 05189767345
102: C=BR, O=Prefeitura Municipal de São Paulo, CN=C.P. Brasil, C=PE, OU=CID DE FARIAS NETO 05189767345
Função: neto de sua assinatura aqui
Localização: sua localização de assinatura
ipd
Data: 2024.07.10 10:50:03-0300
Tipo: PDF Reader Versão: 2024.1.0



59 PLANTA BAIXA HUMANIZADA

Escala: 1/25

PEDRO CID DE
FARIAS
NETO:05189767
345

Assinado digitalmente por PEDRO CID DE FARIAS NETO 0518976745. Nº: C-BR. OuValeconferencia. Ou-2742417000198. Ou-AC. SyngularID. Software: DWHIP-Signat. COM PEDRO CID DE FARIAS NETO 0518976745. Ação: envio de sua assinatura para Substância: sua inscrição de assinatura. Data: 2024/07/10 15:00:03-0300. Foxit PDF Reader Versão: 2024 1.0



MINISTÉRIO DA SAÚDE



PROJETO VINCULADO A UNIDADE BÁSICA DE SAÚDE

MODELO: UBS - PORTE 1

ESCALA: Indicada

PRANCHA

CONTEÚDO: Planta Baixa Humanizada

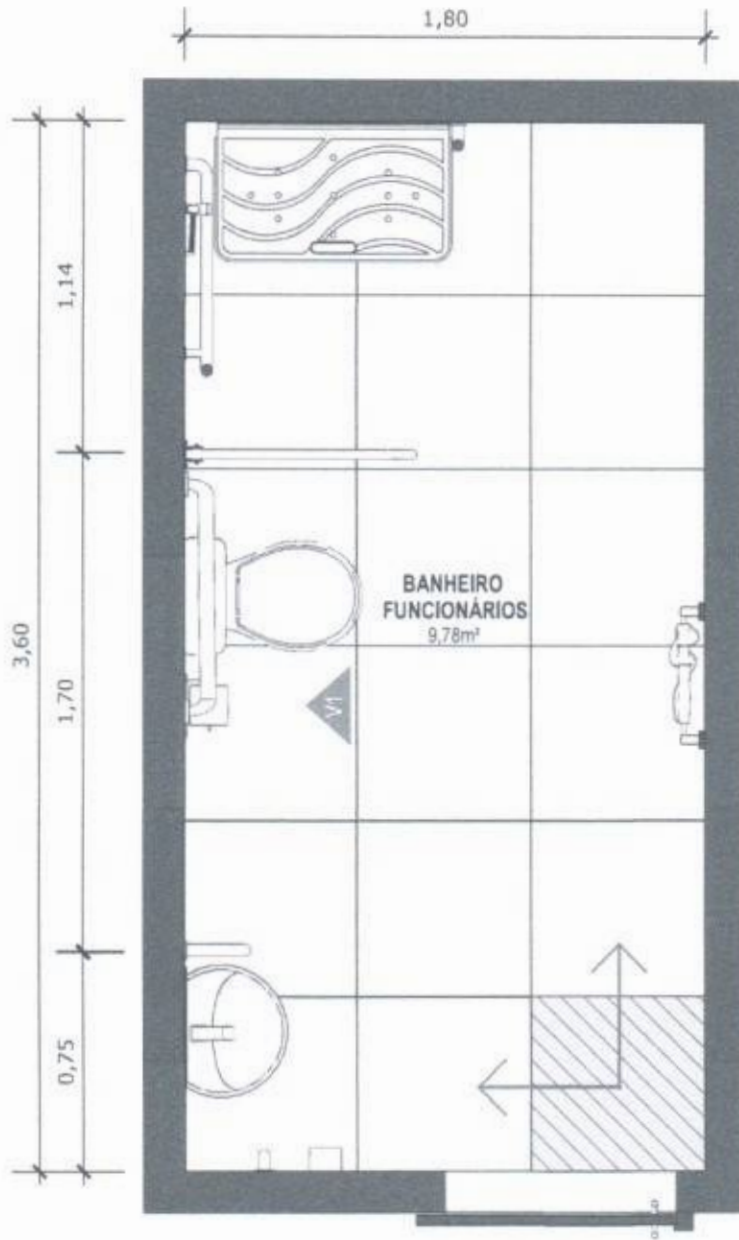
UNIDADE: Metros

47 | 63


Handwritten mark resembling a stylized 'B' or '3'.

CONFERIR MEDIDAS NO LOCAL ANTES DA EXECUÇÃO

BANHEIRO
FUNCIONÁRIOS
PCD



60 PLANTA BAIXA TÉCNICA
Escala: 1/25

 PISO EM PORCELANATO RETIFICADO ALTA PERFORMANCE, DIMENSÕES 60X60 CM, COR CINZA, REJUNTE MÍNIMO EPÓXI, NA COR DO REVESTIMENTO (ANTIFUNGO E ANTIMOFO COM 4%MÁX. DE ABSORÇÃO OU EQUIVALENTE).

 INDICAÇÃO DE PAGINAÇÃO DE PISO

PEDRO CID DE FARIAS
NETO:05189767345

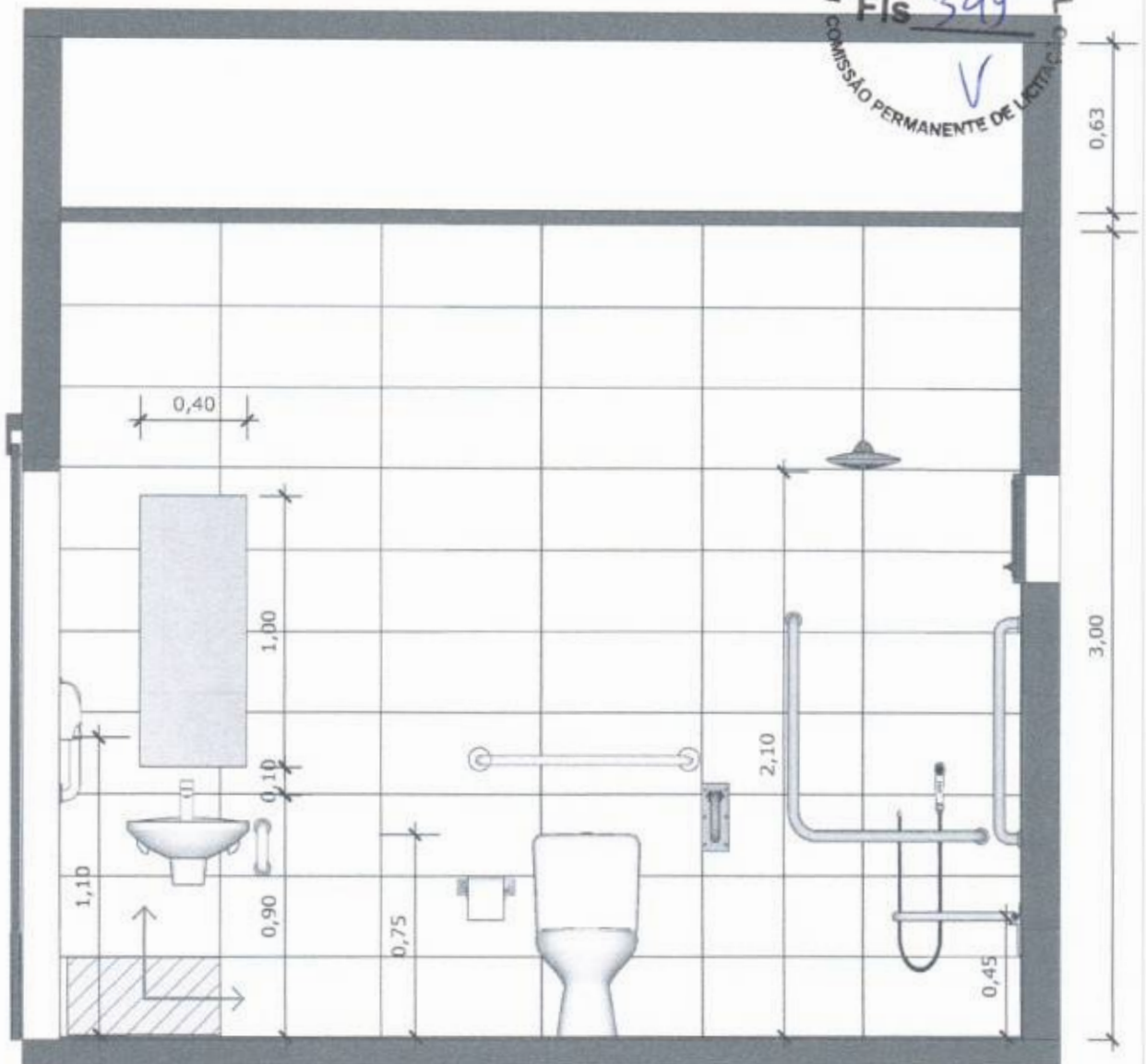
Assinado digitalmente por PEDRO CID DE FARIAS, ALETO:05189767345
103 0-ABR: OUV/Inscriçoes/enc/enc - CUP 239424/2001/08 - OUV-AD Sanguarió
Assinatura: Pedro Cid de Farias, CN=PEDRO CID DE FARIAS, NETO:05189767345
Razão: motivo da sua assinatura aqui
Localização: sua localização de assinatura aqui
Data: 2024-07-10 16:30:03-0300
Font: PDF Reader Versão: 2024 1.0

B

CONFERIR MEDIDAS NO LOCAL ANTES DA EXECUÇÃO

BANHEIRO
FUNCIONÁRIOS
PCD

PREFEITURA MUNICIPAL
FIS 349
COMISSÃO PERMANENTE DE LICITAÇÃO



61

VISTA 01

Escala: 1/25



PAREDE COM REVESTIMENTO CERÂMICO (33X45) CM COR BRANCO GELO. REJUNTE COM JUNTA MÍNIMA EPÓXI, NA COR DO REVESTIMENTO (ANTIFUNGO E ANTIMOFO COM 4%MÁX. DE ABSORÇÃO OU EQUIVALENTE).



INDICAÇÃO DE PAGINAÇÃO DE PISO

PEDRO CID DE
FARIAS
NETO:05189767
345

Aprovado digitalmente por PEDRO CID DE FARIAS em 10/10/2024 às 10:50:03.
ID: 5-888. OUV/validação: 00-2754041700/178. OUV/AC: 8746460
Módulo: S-PCR-Quest. OUV/PEDRO CID DE FARIAS NETO:05189767345.
Ficou: status de sua assinatura aqui
Localização: sua localização de assinatura aqui
Data: 2024.07.10 10:50:03-07:00
Fonte PDF Reader versão: 2024.1.0



MINISTERIO DA
SAÚDE

GOVERNO FEDERAL
BRASIL
UNIÃO E RECONSTRUÇÃO

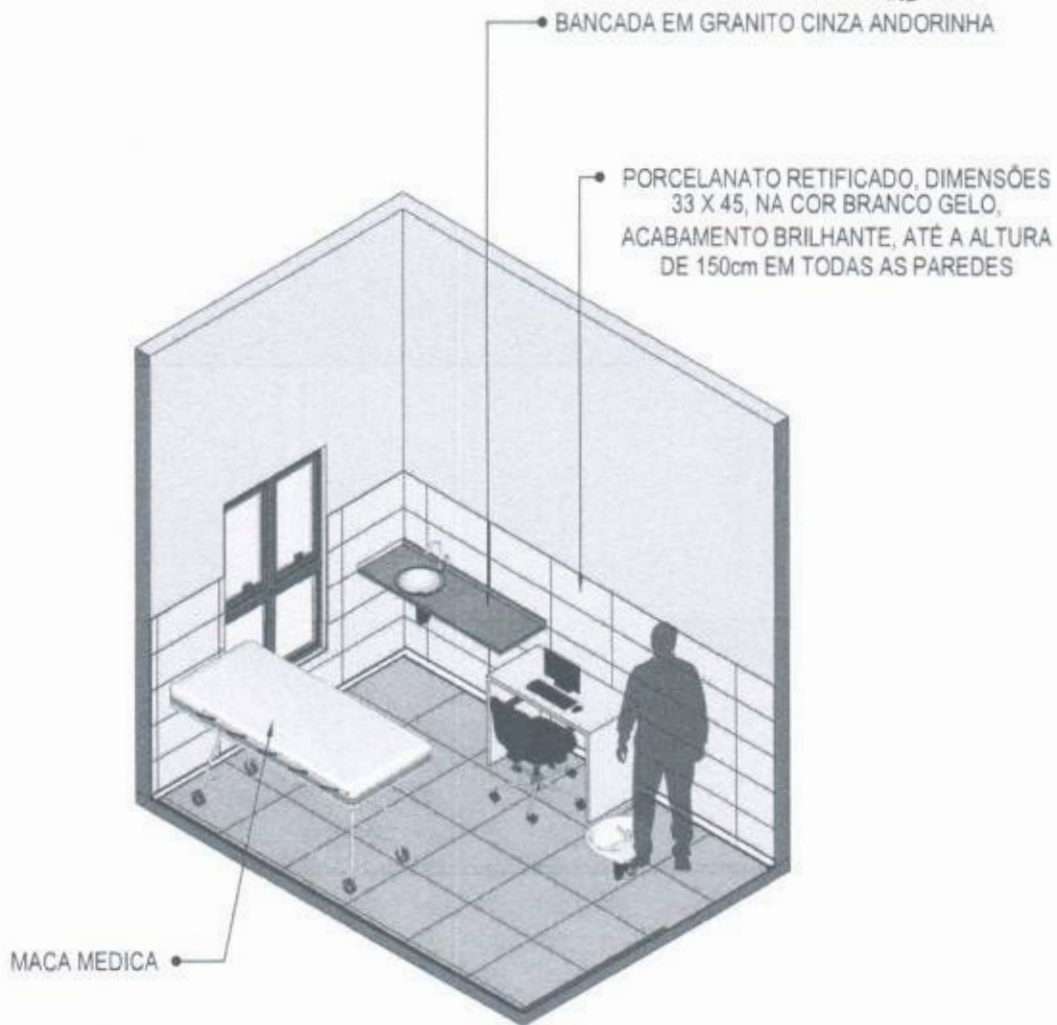
PROJETO VINCULADO A UNIDADE BÁSICA DE SAÚDE

MODELO: UBS - PORTE 1

CONTEÚDO: Vista 01

ESCALA: Indicada PRANCHA

UNIDADE: Metros 49 63



62 VISTA ISOMÉTRICA
Escala: 1/50

PEDRO CID DE FARIAS
NETO:05189767345

Assinado digitalmente por PEDRO CID DE FARIAS, NETO:05189767345. ID: C=BR, OU=Valeconferencia, CN=2794241200158, CN=AC SyngularID, OU=SE, CN=CA, CN=SE, CN=PE, CN=GO, CN=GO DE FARIAS, NETO:05189767345. Razão: motivo de sua assinatura aqui. Localização: sua localização de assinatura aqui. Data: 2024.07.10 18:00:03-03'00'. Font: PDF Reader Versão: 2024.1.0.



MINISTÉRIO DA SAÚDE



PROJETO VINCULADO A UNIDADE BÁSICA DE SAÚDE

MODELO: UBS - PORTE 1
CONTEÚDO: Vista Isométrica

ESCALA: Indicada PRANCHA
UNIDADE: Metros 50 | 63

CONFERIR MEDIDAS NO LOCAL ANTES DA EXECUÇÃO

IMUNIZAÇÃO



63 PLANTA BAIXA HUMANIZADA
Escala: 1/25

PEDRO CID DE
FARIAS
NETO:05189767
345

Assinado digitalmente por PEDRO CID DE FARIAS NETO:05189767345
107-E-08A-DLH-Videconferencia_OU+27942487000118-DLH-AC-SyngularID
Burling, GNCP-Sigat, CN=PE CID DE FARIAS NETO:05189767345
Razão: Método de sua assinatura não utilização sua localização de assinatura
Data: 2024.07.10 16:50:03-03:07
Foxit PDF Reader Versão: 2024.1.0



PROJETO VINCULADO A UNIDADE BÁSICA DE SAÚDE

MODELO: UBS - PORTE 1

ESCALA: Indicada PRANCHA

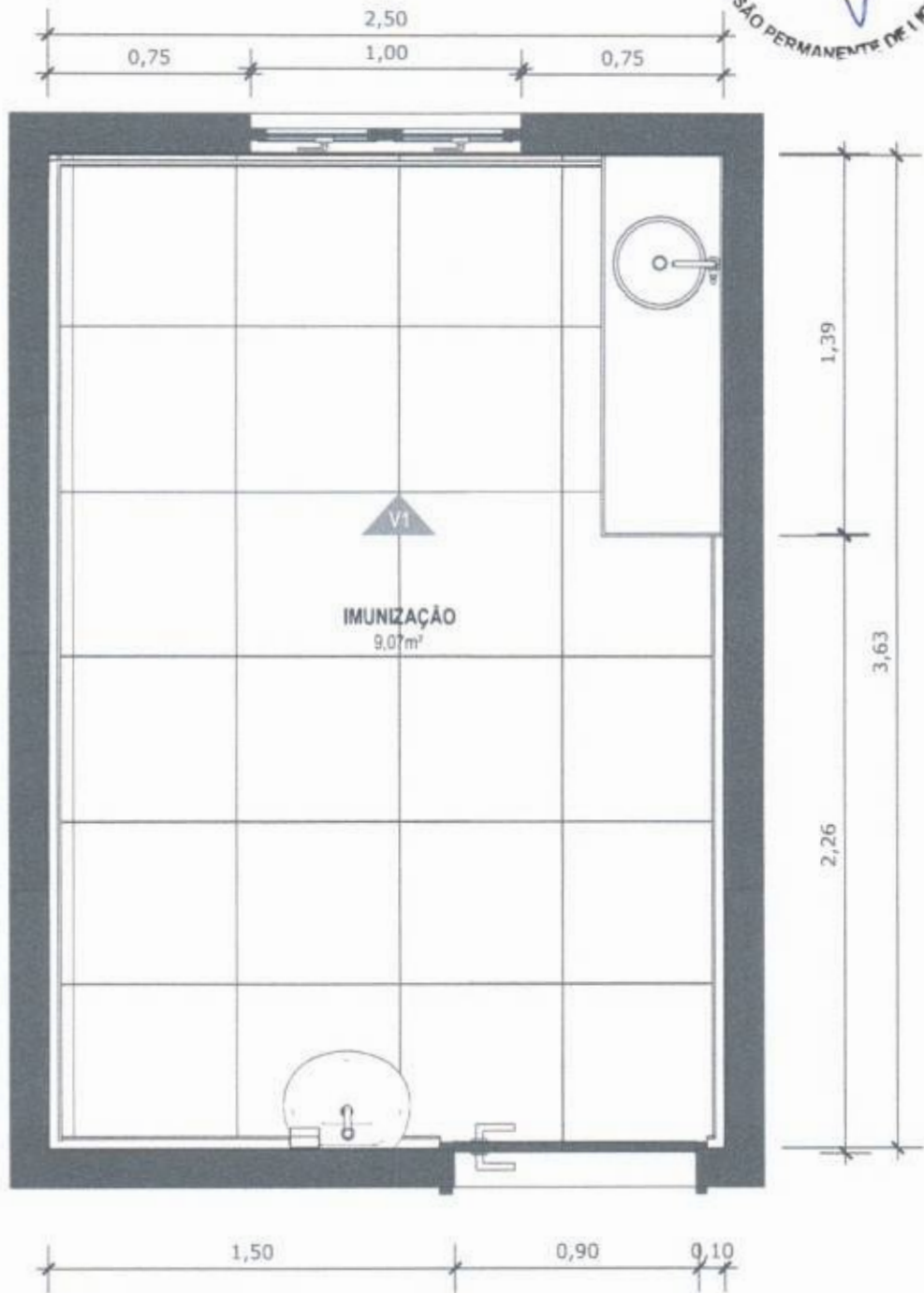
CONTEÚDO: Planta Baixa Humanizada

UNIDADE: Metros 51 63

(Handwritten signature)

CONFERIR MEDIDAS NO LOCAL ANTES DA EXECUÇÃO

IMUNIZAÇÃO



64 PLANTA BAIXA TÉCNICA
Escala: 1/25

PEDRO CID DE FARIAS NETO:05189767345
Assinado digitalmente por PEDRO CID DE FARIAS NETO 05189767345
ID: 6-88 04/Validador: DQ-2754241200198 04/AC SygnatID: 804564 0510-P-Sign. CN=PE CID DE FARIAS NETO 05189767345
Fazer parte de sua assinatura aqui
Localidade: sua localidade de assinatura
WS: Data: 2024/07/10 18:00:05-03'00"
Foxit PDF Reader Versão: 2024.1.0



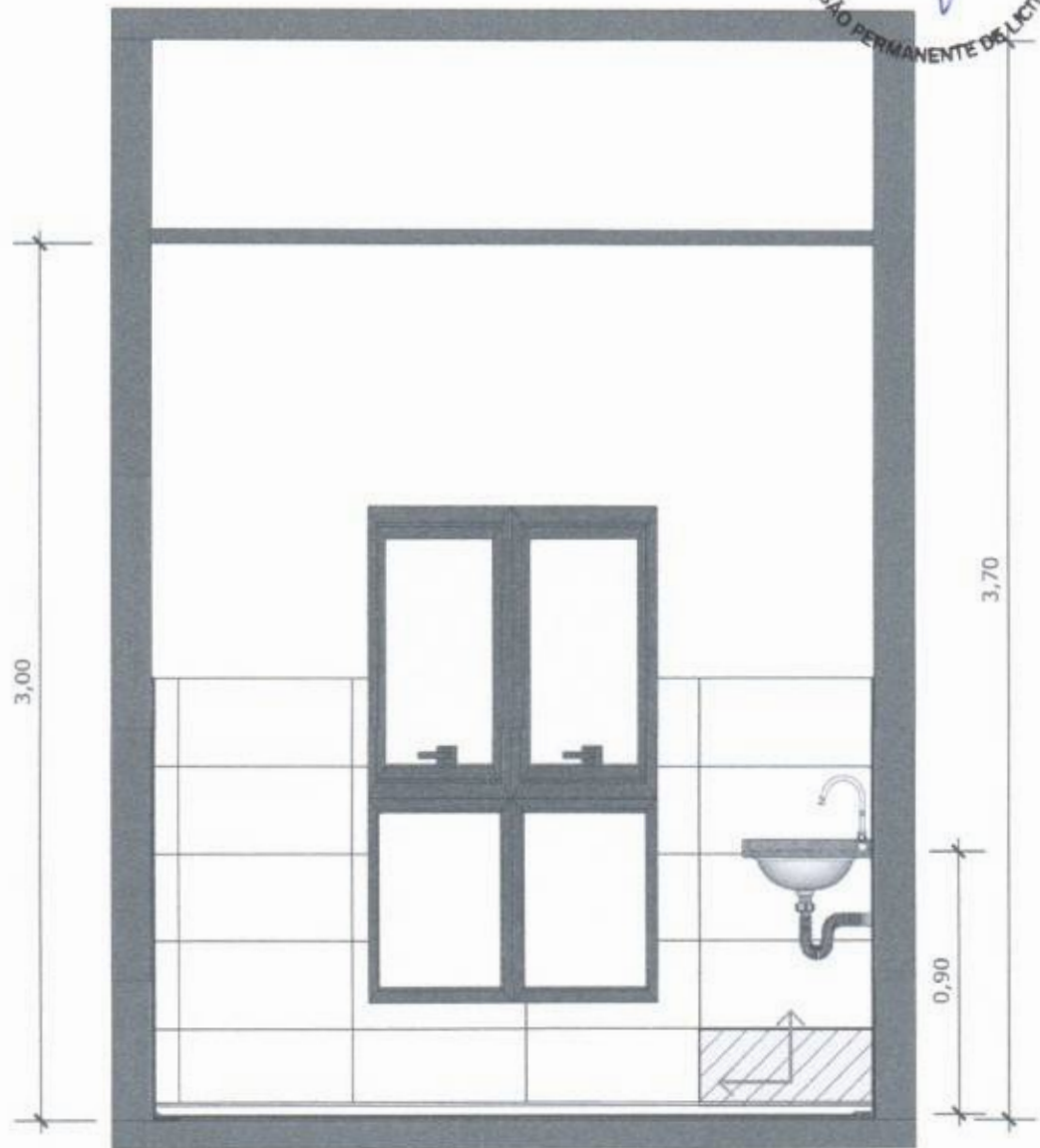
PROJETO VINCULADO A UNIDADE BÁSICA DE SAÚDE

MODELO: UBS - PORTE 1
CONTEÚDO: Planta Baixa Técnica

ESCALA: Indicada PRANCHA
UNIDADE: Metros 52 | 63

CONFERIR MEDIDAS NO LOCAL ANTES DA EXECUÇÃO

IMUNIZAÇÃO



65 VISTA 01
Escala: 1/25



PAREDE COM REVESTIMENTO CERÂMICO (33X45) CM COR BRANCO GELO. REJUNTE COM JUNTA MÍNIMA EPÓXI, NA COR DO REVESTIMENTO (ANTIFUNGO E ANTIMOFO COM 4%MÁX. DE ABSORÇÃO OU EQUIVALENTE).



INDICAÇÃO DE PAGINAÇÃO DE PISO

PEDRO CID DE
FARIAS
NETO:05189767
345

Assinado digitalmente por PEDRO CID DE FARIAS NETO 05189767345
ID: C=BR, OU=Viceprefeitura, OU=2342451000158, OU=AC SyngateID Múltipla, DN=CID de Farias Neto, CN=PEDRO CID DE FARIAS NETO 05189767345
Razão: razão de sua assinatura está localizada: sua localização de assinatura é 857
Data: 2024.07.10 18:00:03-0700
Tipo: PDF Reader Versão: 2024.1.0

SUS+ MINISTÉRIO DA SAÚDE

GOVERNO FEDERAL
BRASIL
UNIÃO E RECONSTRUÇÃO

PROJETO VINCULADO A UNIDADE BÁSICA DE SAÚDE

MODELO: UBS - PORTE 1

ESCALA: Indicada PRANCHA

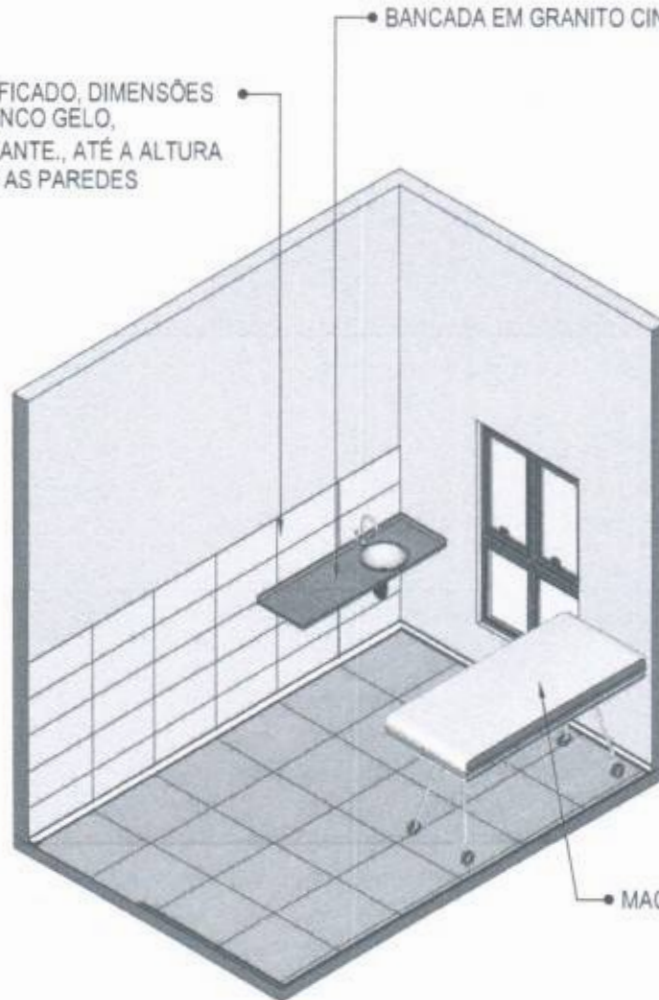
CONTEÚDO: Vista 01

UNIDADE: Metros 53 63



PORCELANATO RETIFICADO, DIMENSÕES 33 X 45, NA COR BRANCO GELO, ACABAMENTO BRILHANTE, ATÉ A ALTURA DE 150cm EM TODAS AS PAREDES

BANCADA EM GRANITO CINZA ANDORINHA



MACA MEDICA

66 VISTA ISOMÉTRICA
Escala: 1/50

PEDRO CID DE FARIAS
NETO:05189767345

Assinado digitalmente por PEDRO CID DE FARIAS NETO 05189767345
ID: 5-HBR-CUy/2024/05/16/2024-05-16 18:00:05-0300
2754241200168-CU-AC-Synguard
Mônica, DA CP, S/Ass. - DA PREFEITURA CID DE FARIAS NETO 05189767345
Razão: motivo de sua assinatura aqui
Localidade: sua localização de assinatura
eSIC
Data: 2024.05.16 18:00:05-0300
Font: PDF Reader Versão: 2024.1.0



MINISTÉRIO DA SAÚDE



PROJETO VINCULADO A UNIDADE BÁSICA DE SAÚDE

MODELO: UBS - PORTE 1
CONTEÚDO: Vista Isométrica

ESCALA: Indicada PRANCHA
UNIDADE: Metros 54 63

Handwritten signature and the number 'B'.

CONFERIR MEDIDAS NO LOCAL ANTES DA EXECUÇÃO

SALA DE CURATIVOS

PREFEITURA MUNICIPAL DE
Fis 355
COMISSÃO PERMANENTE DE LICITAÇÃO



67 PLANTA BAIXA HUMANIZADA
Escala: 1/25

PEDRO CID DE FARIAS
NETO: 05189767345

Aprovado digitalmente por PEDRO CID DE FARIAS NETO 05189767345
ID: C-RR, OJM/Vsncvnterlencas, OJM
2342631006136, OJM/AC, Srgpqrtd
M4Rq9, DnK/F-9nsd, OJM/PRO CID DE FARIAS NETO 05189767345
Recebi: maio de sua assinatura e sua
licitação: sua inscrição de assinatura
epp
Data: 2024.07.10 18:00:03-0300
Func: PDF Reader Versão: 2024.1.0



MINISTÉRIO DA SAÚDE



PROJETO VINCULADO A UNIDADE BÁSICA DE SAÚDE

MODELO: UBS - PORTE 1

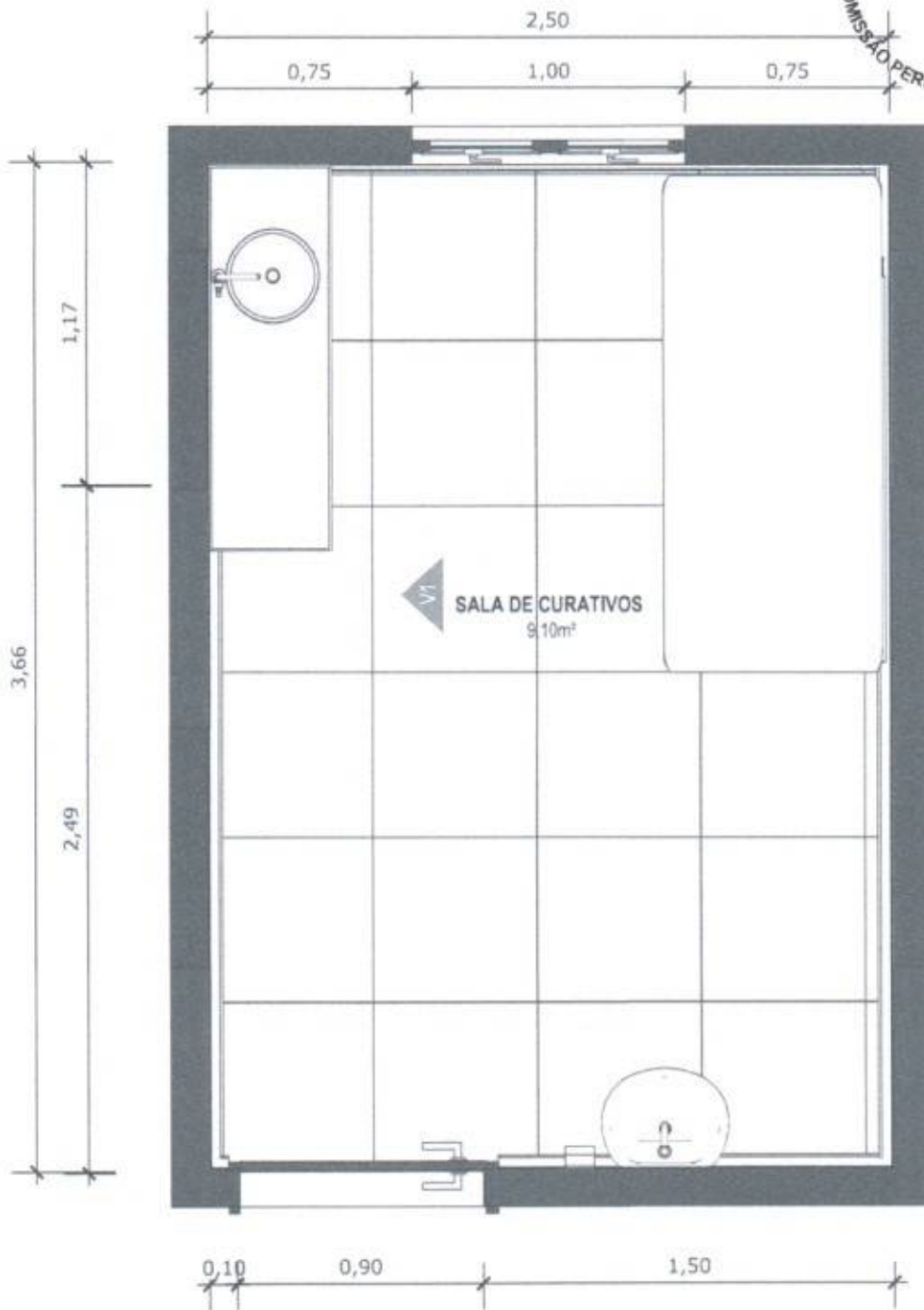
ESCALA: Indicada PRANCHA

CONTEÚDO: Planta Baixa Humanizada

UNIDADE: Metros 55 63

CONFERIR MEDIDAS NO LOCAL ANTES DA EXECUÇÃO

SALA DE CURATIVOS



68 PLANTA BAIXA TÉCNICA
Escala: 1/25

PEDRO CID DE FARIAS NETO:05189767345
Assinado digitalmente por PEDRO CID DE FARIAS NETO:05189767345
ID: E-BR, OU=ValoresConfirmação, CN=27843412021154, OU=AC SignatureD, Mail=, O=ICP-Brasil, CN=PEDRO CID DE FARIAS NETO:05189767345
Resolva: resolve de sua assinatura para localizar: sua localização de assinatura
v01
Data: 2024.07.10 18:00:03-0300
Fax: PDF Reader Versão: 2024.1.0



MINISTÉRIO DA SAÚDE



PROJETO VINCULADO A UNIDADE BÁSICA DE SAÚDE

MODELO: UBS - PORTE 1

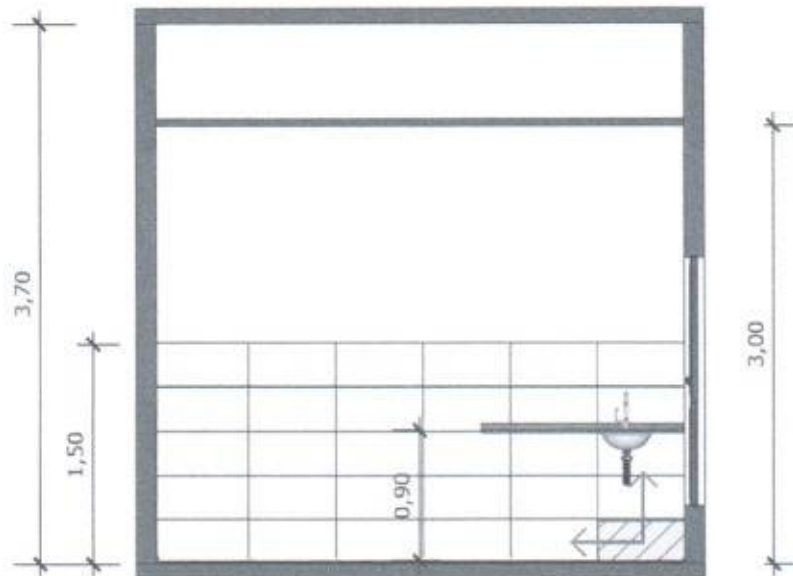
ESCALA: Indicada

PRANCHA

CONTEÚDO: Planta Baixa Técnica

UNIDADE: Metros

56 | 63



69 VISTA 01
Escala: 1/50



PAREDE COM REVESTIMENTO CERÂMICO (33X45) CM COR BRANCO GELO. REJUNTE COM JUNTA MÍNIMA EPÓXI, NA COR DO REVESTIMENTO (ANTIFUNGO E ANTIMOFO COM 4%MÁX. DE ABSORÇÃO OU EQUIVALENTE).



INDICAÇÃO DE PAGINAÇÃO DE PISO

PEDRO CID DE
FARIAS
NETO:05189767
345

Aprovado digitalmente por PEDRO CID DE FARIAS NETO 05189767345
ID: C=BR, OU=Valeconferencia, OU=27942471000159, OU=AC SyngularID
Módulo: SIVCP-Brasil - CDS/PS/DRG-CID DE FARIAS NETO 05189767345
Razão: razão de sua assinatura aqui
Localização: sua localização de assinatura aqui
Data: 2024.07.10 16:00:03-03'00"
Fonte PDF Reader versão: 2024.1.0



MINISTÉRIO DA SAÚDE



PROJETO VINCULADO A UNIDADE BÁSICA DE SAÚDE

MODELO: UBS - PORTE 1

ESCALA: Indicada PRANCHA

CONTEÚDO: Vista 01

UNIDADE: Metros 57 | 63

(Handwritten signature and initials)

CONFERIR MEDIDAS NO LOCAL ANTES DA EXECUÇÃO

SALA DE CURATIVOS



70 **VISTA SUPERIOR BANCADA**
Escala: 1/10

BANCADA EM GRANITO ANDORINHA COM RODA BANCA DE 4cm, COM CUBA REDONDA EMBUTIDA DE 30Ø, INCLUSIVE SIFÃO, VÁLVULA E ENGATES CROMADOS E CUBA DE AÇO INOX (460X300X150mm), TORNEIRA CROMADA DE MESA PARA PIA, BICA ALTA, ACIONAMENTO POR ALAVANCA DE COTOVELO.



71 **VISTA FRONTAL BANCADA**
Escala: 1/10



72 **VISTA LATERAL BANCADA**
Escala: 1/10



73 **VISTA ISOMETRICA BANCADA**
Escala: 1/10

PEDRO CID DE FARIAS
NETO:05189767345

Assinado digitalmente por PEDRO CID DE FARIAS NETO:05189767345
157 2-89. 05189767345-157
27842413000158. 05189767345
Módulo: OeCP-Sign. Conteúdo: PEDRO CID DE FARIAS NETO:05189767345
Razão: Pedido de que assinatura seja localizada: sua localização de assinatura não foi encontrada.
Data: 2024.07.10 18:50:03-0700
Foxit PDF Reader Versão: 2024.1.0



MINISTÉRIO DA SAÚDE

GOVERNO FEDERAL
BRASIL
UNIÃO E RECONSTRUÇÃO

PROJETO VINCULADO A UNIDADE BÁSICA DE SAÚDE

MODELO: UBS - PORTE 1

ESCALA: Indicada

PRANCHA

CONTEÚDO: Detalhamento de bancada

UNIDADE: Metros

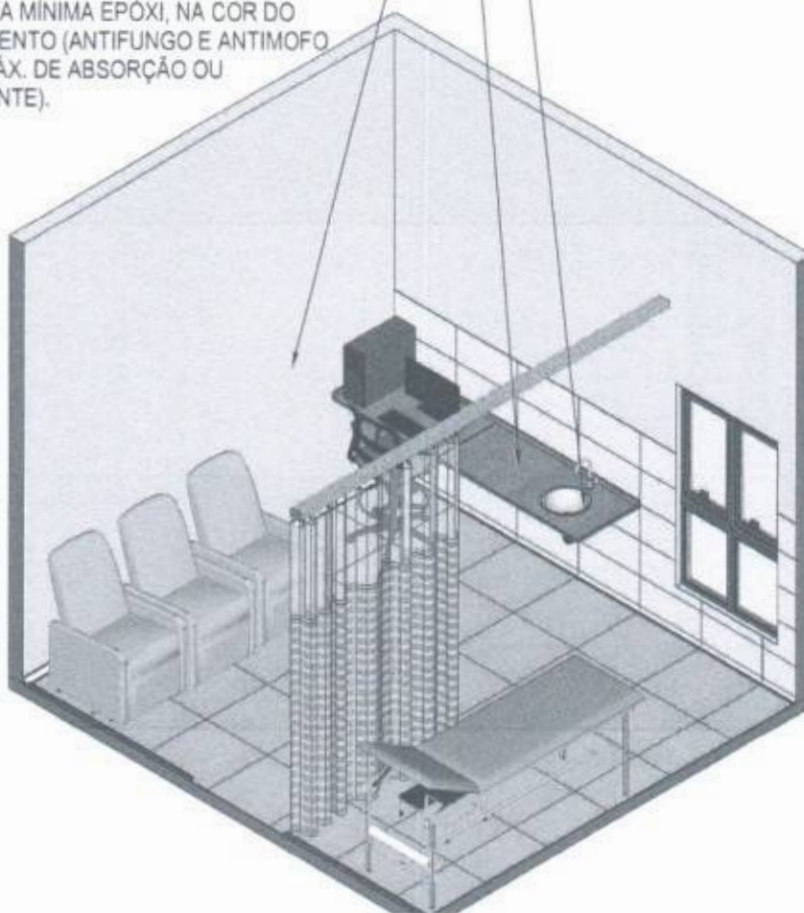
58 | 63



PAREDE COM REVESTIMENTO CERÂMICO (33X45) CM COR BRANCO GELO. REJUNTE COM JUNTA MÍNIMA EPÓXI, NA COR DO REVESTIMENTO (ANTIFUNGO E ANTIMOFO COM 4%MÁX. DE ABSORÇÃO OU EQUIVALENTE).

BANCADA EM GRANITO CINZA ANDORINHA COM ÁREA SECA E ÁREA MOLHADA

CUBA REDONDA EMBUTIDA DE 30Ø



74 VISTA ISOMÉTRICA
Escala: 1/50

PEDRO CID DE FARIAS
NETO:05189767
345

Assinado digitalmente por PEDRO CID DE FARIAS NETO (0518976734)
DN: cn=PEDRO CID DE FARIAS NETO, o=BR, ou=Videoconferencia, ou=2708241000198, ou=SAC, ou=BRASIL, ou=ICP-Brasil, cn=PEDRO CID DE FARIAS NETO (0518976734)
Validado: 2024.07.10 18:00:03-0700
Validado: sua inscriçao de assinatura
dn:
Data: 2024.07.10 18:00:03-0700
Tipo: PDF Reader Versão: 2024.1.0



MINISTÉRIO DA SAÚDE



PROJETO VINCULADO A UNIDADE BÁSICA DE SAÚDE

MODELO: UBS - PORTE 1

CONTEÚDO: Vista Isométrica

ESCALA: Indicada

PRANCHA

UNIDADE: Metros 59 | 63

Handwritten signature and initials at the bottom right of the page.



• BANCADA EM GRANITO CINZA ANDORINHA

• CUBA REDONDA EMBUTIDA DE 30Ø



75 **PLANTA BAIXA HUMANIZADA**
Escala: 1/50

PEDRO CID DE
FARIAS
NETO:05189767
345

Assinado digitalmente por PEDRO CID DE FARIAS NETO 05189767345
101 C-00R, CUIV/Valinhos/São Paulo
2794241200258, CUIVAC, São Paulo/SP
Município: Cuiabá - Brasil, CUIV/PEDRO CID DE FARIAS NETO 05189767345
Razão: motivo de sua assinatura após
Localização: sua localização de assinatura
Ativo
Data: 2024.07.10 18:00:03-0300
Font: PDF Reader Versão: 3024.1.0



MINISTÉRIO DA SAÚDE



PROJETO VINCULADO A UNIDADE BÁSICA DE SAÚDE

MODELO: UBS - PORTE 1

ESCALA: Indicada

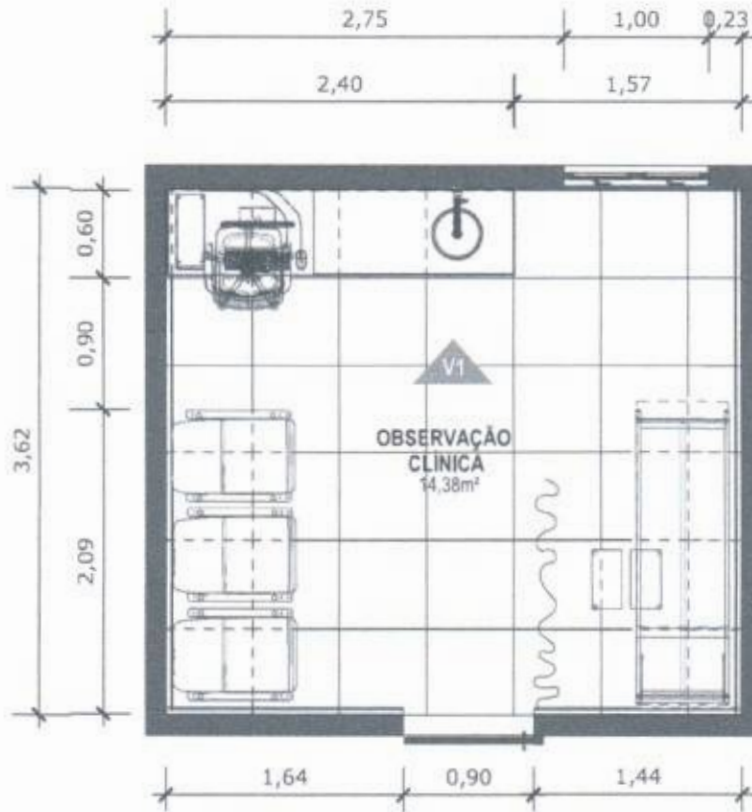
PRANCHA

CONTEÚDO: Planta Baixa Humanizada

UNIDADE: Metros

60 | 63

Handwritten marks and signatures at the bottom right of the page.



76 PLANTA BAIXA TÉCNICA
Escala: 1/50

PEDRO CID DE FARIAS
NETO:05189767345

Assinado digitalmente por PEDRO CID DE FARIAS NETO 05189767345
ID: C=BR, OU=Valeconferencia, CN=275-D417000158, OU=AC, SyngateID, CN=Pedro.Cid, CN=PE, CN=CID DE FARIAS NETO 05189767345
Resol: motivo de sua assinatura aqui
Localidade: sua localização de assinatura
IP: 193
Data: 2024.07.10 16:00:03-0300
Tipo: PDF Reason: Versão: 2024.1.0



MINISTÉRIO DA SAÚDE



PROJETO VINCULADO A UNIDADE BÁSICA DE SAÚDE

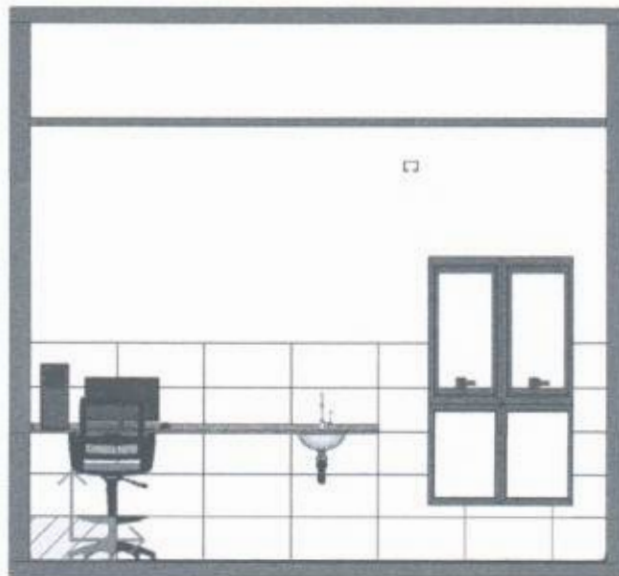
MODELO: UBS - PORTE 1

ESCALA: Indicada PRANCHA

CONTEÚDO: Planta Baixa Técnica

UNIDADE: Metros 61 | 63

Handwritten signature and initials.



77 VISTA 01
Escala: 1/50



PAREDE COM REVESTIMENTO CERÂMICO (33X45) CM COR BRANCO GELO. REJUNTE COM JUNTA MÍNIMA EPÓXI, NA COR DO REVESTIMENTO (ANTIFUNGO E ANTIMOFO COM 4% MÁX. DE ABSORÇÃO OU EQUIVALENTE).



INDICAÇÃO DE PAGINAÇÃO DE PISO

PEDRO CID DE
FARIAS
NETO:05189767
345

Assinado digitalmente por PEDRO CID DE FARIAS NETO 05189767
101 C=BR, OU=PM de Montes Belas, DN=CN=05189767, OU=AC Sanguarió Montes Belas, CN=CID de Farias Neto, CN=PESSO FÍSICO DE FARIAS NETO 05189767
Local: Recebi de sua assinatura esta certificação, sua localização de assinatura é:
Data: 2024.01.10 15:00:03-03:00
Font: PDF Reader Versão: 2024.1.0



MINISTÉRIO DA SAÚDE

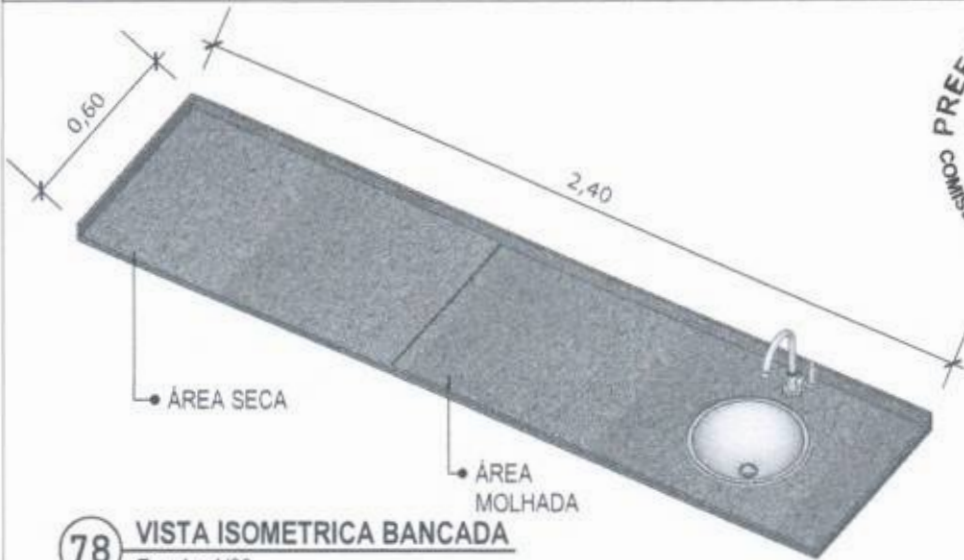


PROJETO VINCULADO A UNIDADE BÁSICA DE SAÚDE

MODELO: UBS - PORTE 1
CONTEÚDO: Vista 01

ESCALA: Indicada
UNIDADE: Metros 62 | 63

Handwritten signature and initials.



78 VISTA ISOMETRICA BANCADA
Escala: 1/20

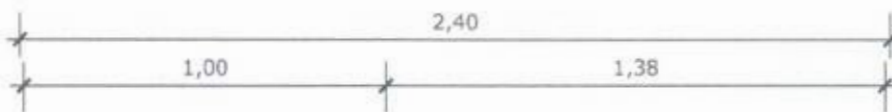


BANCADA EM GRANITO ANDORINHA COM RODA BANCA DE 4cm, COM CUBA REDONDA EMBUTIDA DE 30Ø, INCLUSIVE SIFÃO, VÁLVULA E ENGATES CROMADOS E CUBA DE AÇO INOX (460X300X150mm). TORNEIRA CROMADA DE MESA PARA PIA, BICA ALTA, ACIONAMENTO POR ALAVANCA DE COTOVELO.

79 VISTA LATERAL BANCADA
Escala: 1/20



80 VISTA FRONTAL BANCADA
Escala: 1/20



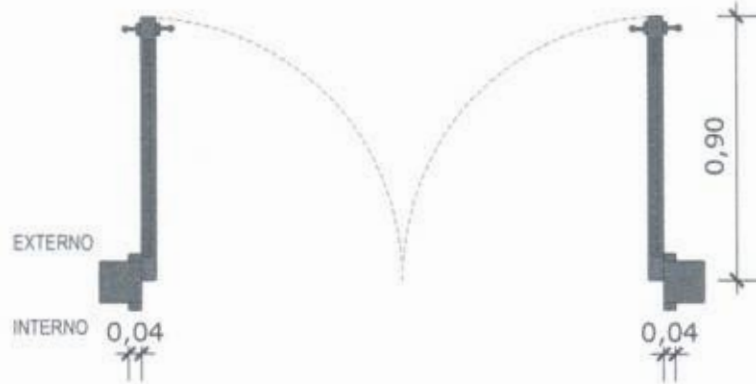
81 VISTA SUPERIOR BANCADA
Escala: 1/20

PEDRO CID DE FARIAS
NETO:05189767345

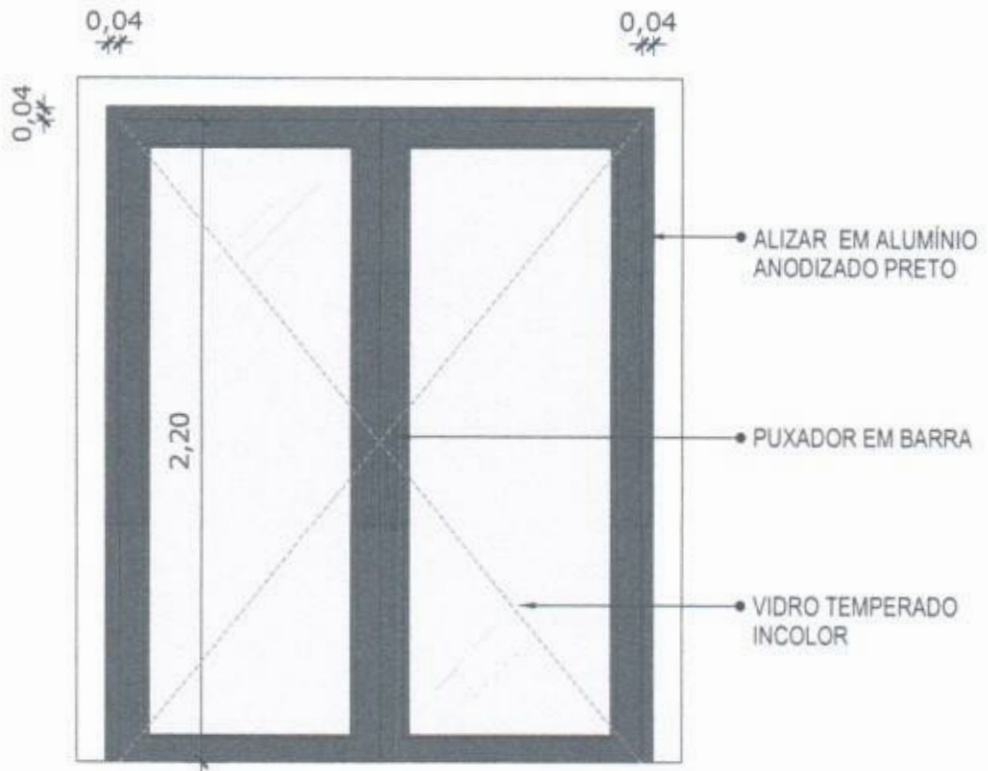
Assinado digitalmente por PEDRO CID DE FARIAS NETO:05189767345
ID: E-8R. OUVidocconferencia: DU-278431920158. OUVAC: Syngidm010
MUNIC. GRUPO: Brazil. CN: PEDRO CID DE FARIAS NETO:05189767345
Resolvido: motivo de sua assinatura não autorizada: sua localização de assinatura
#01
Data: 2024/07/10 15:00:05-0202
Fuzei PDF Reader Versão: 2024.1.0

CONFERIR MEDIDAS NO LOCAL ANTES DA EXECUÇÃO

PORTA 01



01 PLANTA BAIXA - P1
Escala: 1/25



02 VISTA FRONTAL - P1
Escala: 1/25

PORTA DE ABRIR COM MOLA HIDRÁULICA, EM VIDRO TEMPERADO, 2 FOLHAS DE 90X210 CM, ESPESSURA DD 10MM.

PEDRO CID DE FARIAS
NETO:05189767345

Assinado digitalmente por PEDRO CID DE FARIAS NETO 05189767345
SO E-48R. OUV/Instituto de Informática. OUV-279431905199. OUV/IC Simgland
Módulo: OUV/IC-Reserv. Cívico-PEDRO CID DE FARIAS NETO 05189767345
7 Modulo: Modulo de sua assinatura está localizada: sua localização de assinatura está
Data: 2024-07-10 18:20:25-0300
Tipo: PDF Reader Versão: 2024-1-0



PROJETO VINCULADO A UNIDADE BÁSICA DE SAÚDE

MODELO: 1 Equipe

ESCALA: 1/25

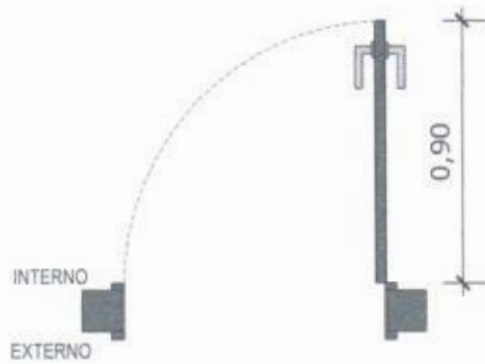
PRANCHA

CONTEÚDO: Detalhamento P1

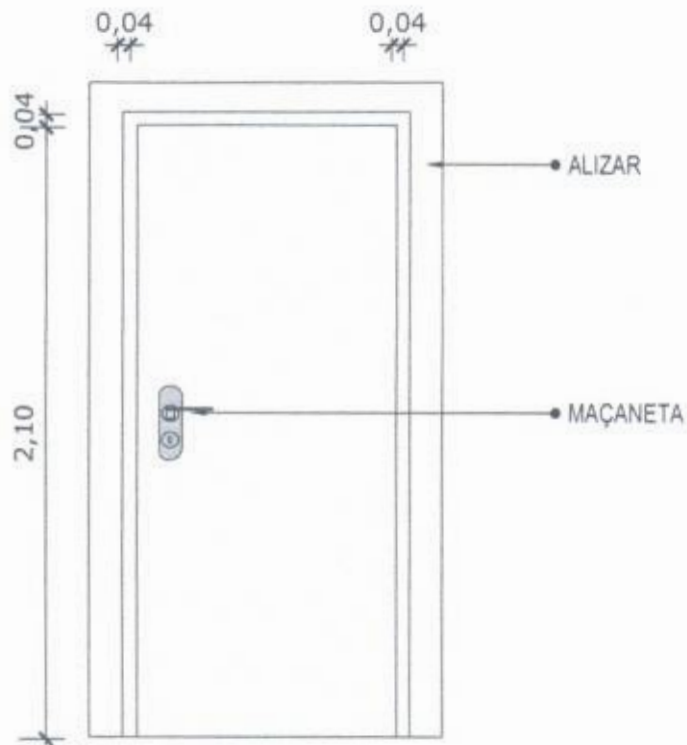
UNIDADE: Metros

01 | 14

Handwritten numbers 7, 8, and 14.



03 PLANTA BAIXA - P2
Escala: 1/25



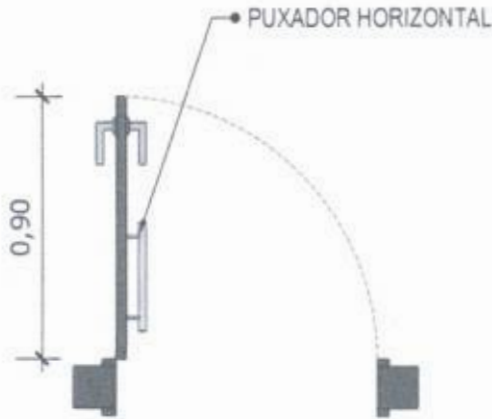
04 VISTA FRONTAL - P2
Escala: 1/25

PORTA DE MADEIRA PARA PINTURA, SEMI-OCA (LEVE OU MÉDIA), PADRÃO MÉDIO, 90X210CM, ESPESSURA DE 3,5CM

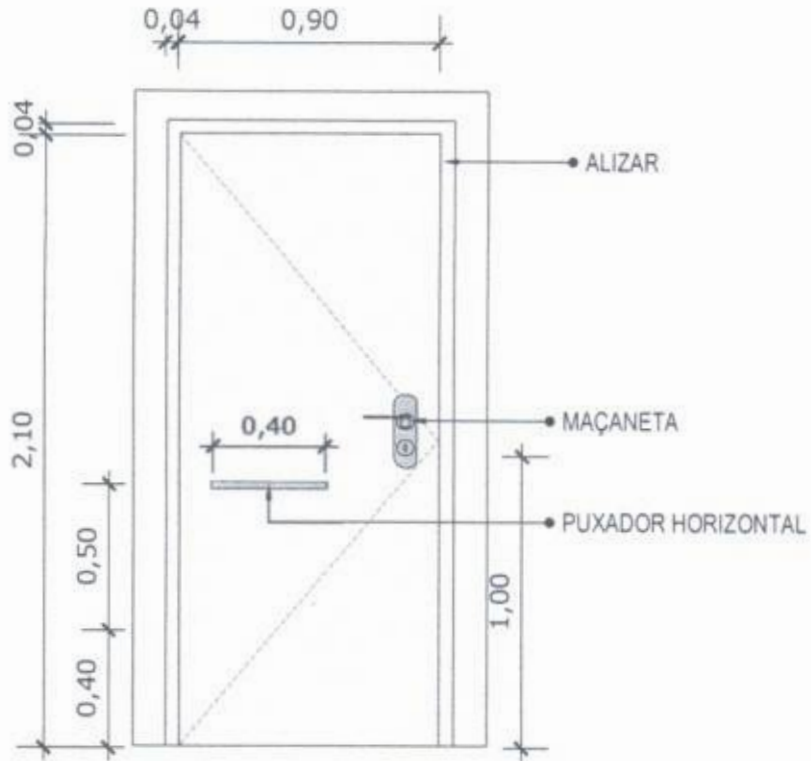
PEDRO CID DE FARIAS
NETO:05189767345

Assinado digitalmente por PEDRO CID DE FARIAS, NETO:05189767345. Nº de Cert. ou Vinculo:05189767345. CN: PEDRO CID DE FARIAS, OU=CP-Sisal, CN=PEDRO CID DE FARIAS, NETO:05189767345. Função: médico de sua assinatura eletr. Localização: sua localização de assinatura. ip: Data: 2024.07.10 10:50:03-0700. Foxit PDF Reader Versão: 2024.1.0

*OBS.: MODELO PARA SER UTILIZADO EM BANHEIROS



03 PLANTA BAIXA - P2
Escala: 1/25



04 VISTA FRONTAL - P2
Escala: 1/25

PORTA DE MADEIRA PARA PINTURA, SEMI-OCA (LEVE OU MÉDIA), PADRÃO MÉDIO.90X210CM, ESPESSURA DE 3,5CM

PEDRO CID DE FARIAS
NETO:05189767345

Assinado digitalmente por PEDRO CID DE FARIAS NETO:05189767345
ID: 2-88. OUV/Assinatura. DN: 2164047000158, OU=AC, S=Brasilia, OU=CF-Brasilia, CN=PEDRO CID DE FARIAS NETO:05189767345
Foi feito o envio de sua assinatura para localização sua localização de assinatura
WS
Data: 2024.07.10 18:30:03-0707
Foxi PDF Reader Versão: 2024.1.0

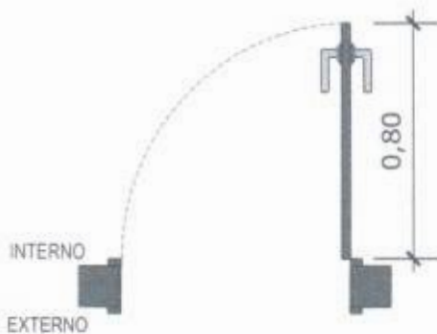


PROJETO VINCULADO A UNIDADE BÁSICA DE SAÚDE

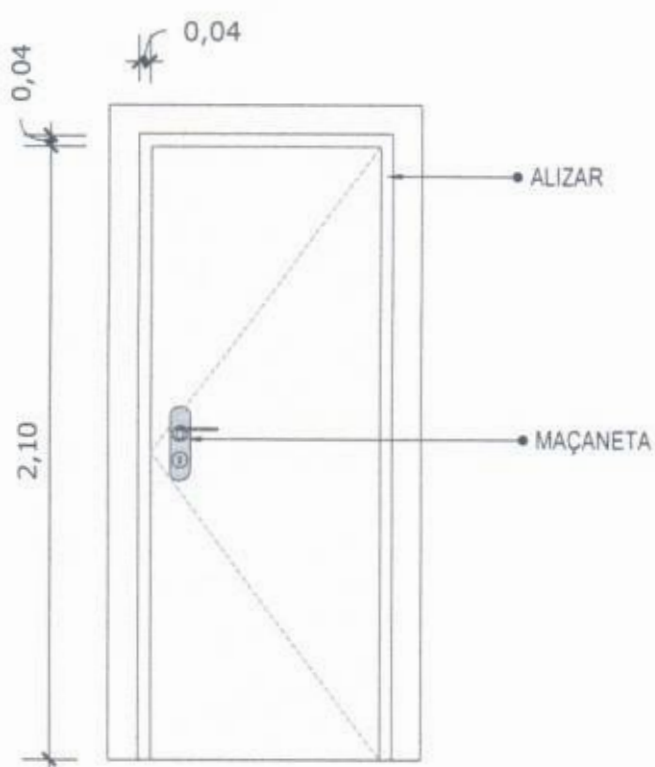
MODELO: 1 Equipe
CONTEÚDO: Detelhamento P2

ESCALA: 1/25
UNIDADE: Metros 03 14

Handwritten signature and initials.



05 PLANTA BAIXA - P3
Escala: 1/25



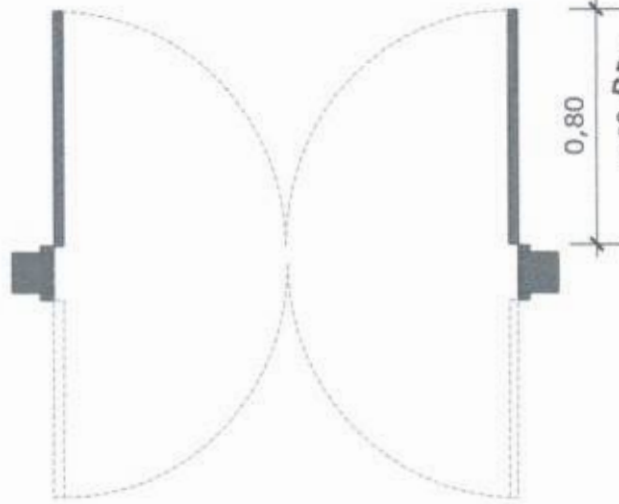
06 VISTA FRONTAL - P3
Escala: 1/25

PORTA DE MADEIRA PARA PINTURA, SEMI-OCA (LEVE OU MÉDIA), PADRÃO MÉDIO, 80X210CM, ESPESSURA DE 3,5CM

PEDRO CID DE FARIAS
NETO:05189767345

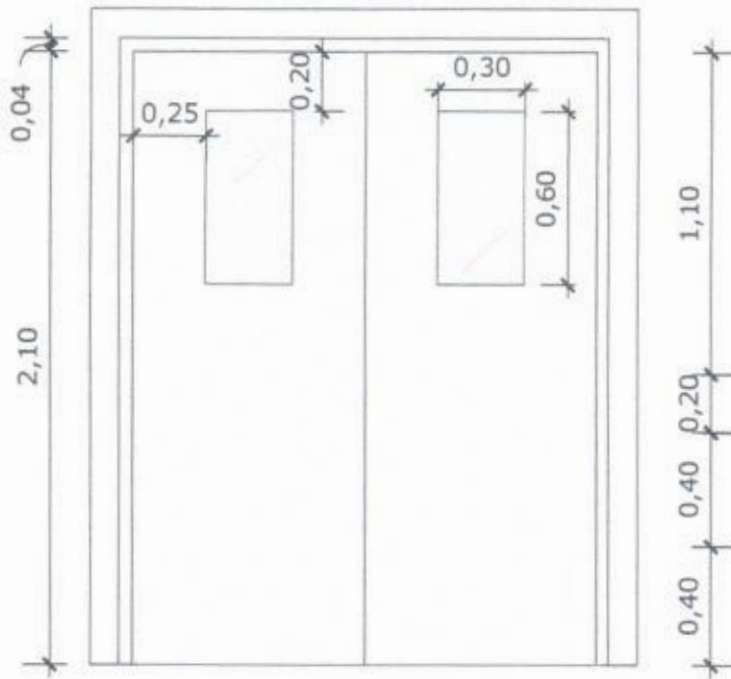
Assinado digitalmente por PEDRO CID DE FARIAS (NETO:05189767345) ID: E-88, DN: cn=Pedro Farias, ou=254de1700d158, ou=AC Sanguarió, ou=Município de Itaipava, cn=PEDRO CID DE FARIAS (NETO:05189767345) Razão: motivo de sua assinatura aqui Localizado: sua localização de assinatura BSI Data: 2024.07.10 16:30:03-0100 For: PDF Reader Versão: 2024.1.0

Handwritten signature and initials 'A B' at the bottom right corner.



07 PLANTA BAIXA - P4
Escala: 1/25

0,04

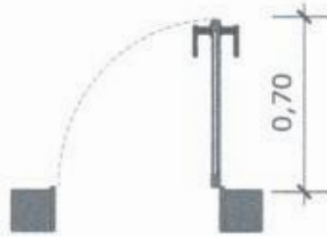


08 VISTA FRONTAL - P4
Escala: 1/25

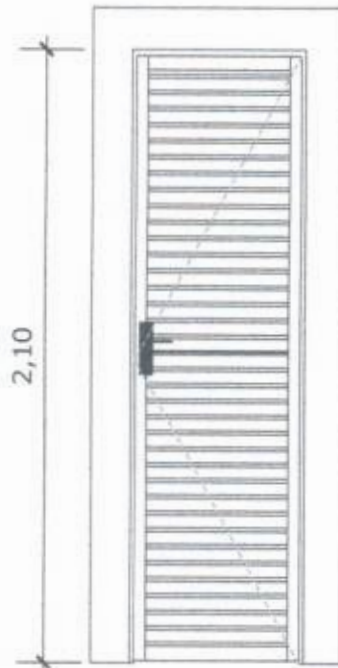
PORTA DE MADEIRA PARA PINTURA, SEMI-OCA (LEVE OU MÉDIA),
PADRÃO MÉDIO, DUAS FOLHAS DE 80X210CM, ESPESURA DE
3,5CM

Assinado digitalmente por PEDRO CID DE FARIAS NETO 05189767345
102 11894 - CUI/2024/00018184 - CUI
2294847950156 - CUI/AC Singulano
BR/SP - CUI/2024 - CUI/PEDRO CID DE FARIAS NETO 05189767345
Pedido: Pedido de sua assinatura egi
Validação: sua localização de assinatura
epp
Data: 2024/07/10 18:00:53-0300
Fonte: PDF Reader Versão: 2024.1.9

Handwritten marks and signatures at the bottom right corner of the page.



09 PLANTA BAIXA - P5
Escala: 1/25



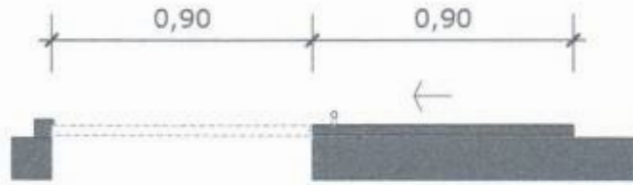
10 VISTA FRONTAL - P5
Escala: 1/25

PORTA EM ALUMÍNIO DE ABRIR TIPO VENEZIANA COM GUARNIÇÃO

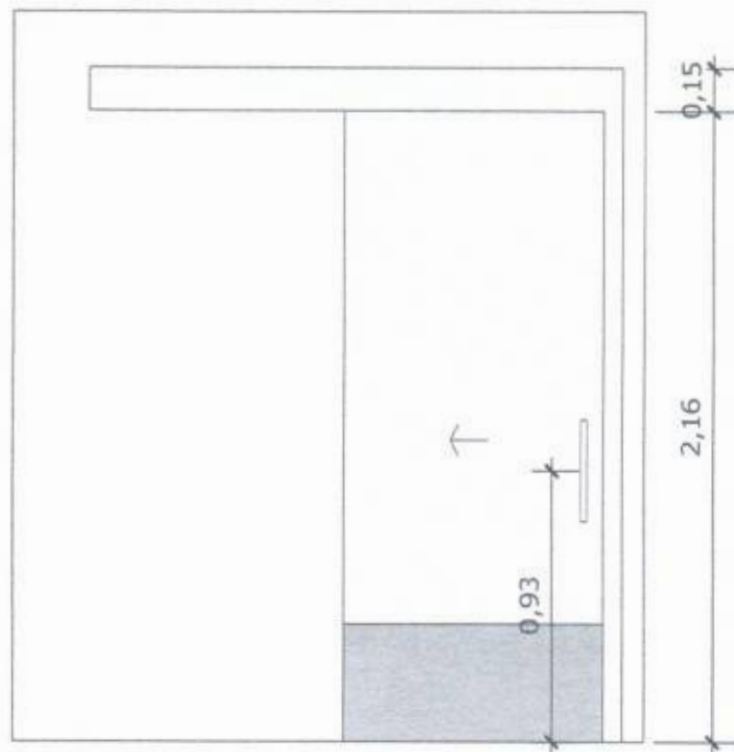
PEDRO CID DE FARIAS
NETO:05189767345

Memorial digitalizado por PEDRO CID DE FARIAS NETO:05189767345
NO C-IBR, CU+Videoconferencia, CU+ 23/04/2024 00:11:58, CU+AC Spigallero MURPHY, O+CP Brasil, CU+PEDRO CID DE FARIAS NETO:05189767345
Resolva dentro de sua competência aqui
Linha de apoio: sua localização de assinatura
R\$0
Data: 2024.07.10 18:00:03-0293
Folha PDF Reader Versão: 2024 1.0

Handwritten signature and initials.



11 **PLANTA BAIXA - P6**
Escala: 1/25

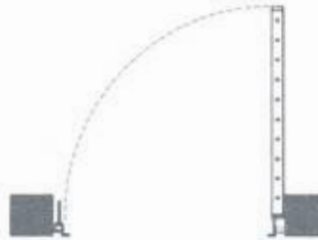


12 **VISTA FRONTAL - P6**
Escala: 1/25

PORTA DE MADEIRA PARA PINTURA, SEMI-OCA (LEVE OU MÉDIA),
PADRÃO MÉDIO, 90X210CM, ESPESSURA DE 3,5CM

PEDRO CID DE
FARIAS
NETO:05189767
345

Assinado digitalmente por PEDRO CID DE FARIAS.NETO:05189767345
ID: C=BR, OU=VitecoInferencia, CN=CIDAO JIBEYSE, OU=AC SINGULAR D MUNIC, CN=CF-Sign, CN=PEDRO CID DE FARIAS.NETO:05189767345
Pedido motivo de sua assinatura aqui
Localização sua localização de assinatura aqui
Data: 2024.07.10 10:30:03-0307
Foxit PDF Reader Versão: 2024.1.0



13 PLANTA BAIXA - P7
Escala: 1/25



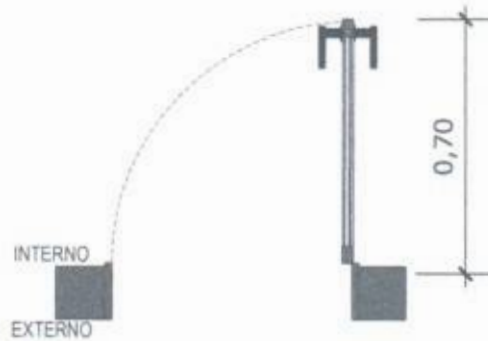
14 VISTA FRONTAL - P7
Escala: 1/25

PORTA EM ALUMÍNIO DE ABRIR TIPO VENEZIANA

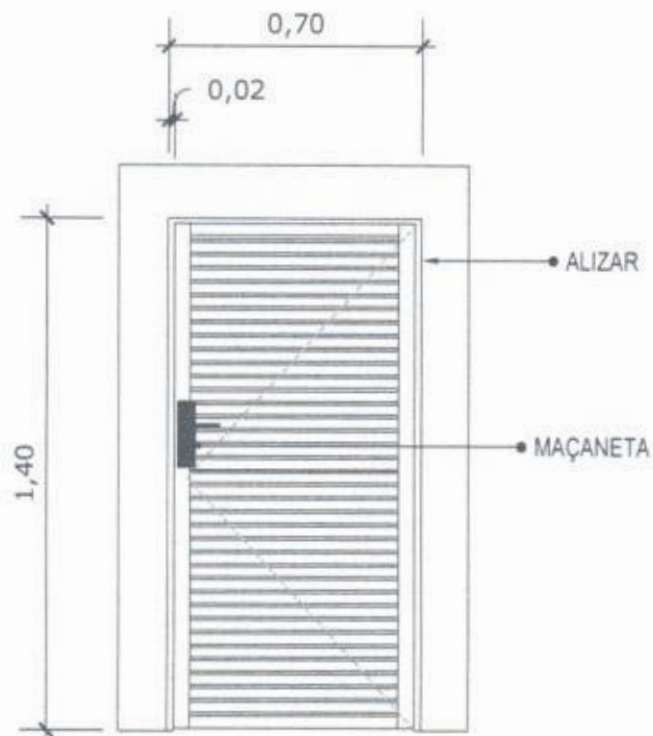
PEDRO CID DE FARIAS
NETO:05189767345

Assinado digitalmente por PEDRO CID DE FARIAS NETO 05189767345
ID: C=BR, OU=Videconferencia, DN=2704241200159, CN=AC SINGULARID
MUNICIPA, OU=COMISSAO PERMANENTE DE LICITACAO CID DE FARIAS NETO 05189767345
Fiz isto devido de sua assinatura aqui
Localização: sua localização de assinatura
Data: 2024.07.10 18:00:03-0700
File: PDF Reader Versão: 2024 1.2

7 B



15 PLANTA BAIXA - P8
Escala: 1/25



16 VISTA FRONTAL - P8
Escala: 1/25

PORTA DE ALUMÍNIO DE ABRIR COM LAMBRI

PEDRO CID DE
FARIAS
NETO:05189767
345

Assinado eletronicamente por PEDRO CID DE FARIAS NETO 2024.07.10 16:20:03-0345
ID: 5189, CL=Valeoconferencia, OU=276-041200156, OU=AC SingularID Múltipla, CN=CF-Brasil, CN=PEDRO CID DE FARIAS NETO 00166767345
Ração: motivo de sua assinatura eletr
Localização: sua localização de assinatura eletr
Data: 2024.07.10 16:20:03-0345
Font: PDF Reader versão: 2024.1.0



MINISTÉRIO DA SAÚDE



PROJETO VINCULADO A UNIDADE BÁSICA DE SAÚDE

MODELO: 1 Equipe

ESCALA: 1/25

PRANCHA

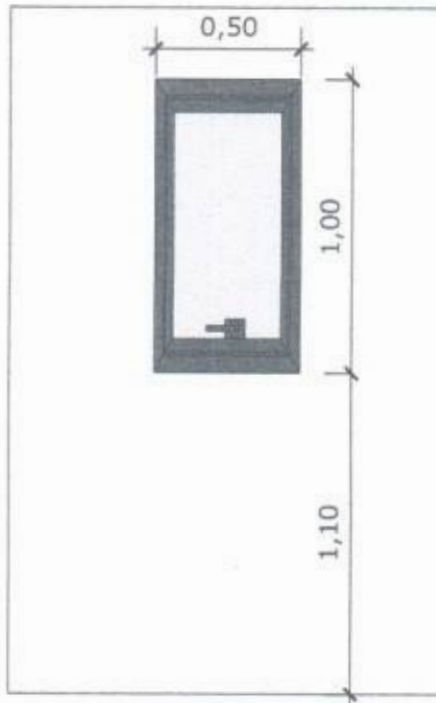
CONTEÚDO: Detalhamento P8

UNIDADE: Metros

09 | 14



17 PLANTA BAIXA - J1
Escala: 1/25



18 VISTA FRONTAL - J1
Escala: 1/25

JANELA DE ALUMÍNIO TIPO MAXIM-AR, COM VIDROS, BATENTE E FERRAGENS

PEDRO CID DE FARIAS
NETO:05189767345

Assinado digitalmente por PEDRO CID DE FARIAS NETO 05189767345
ID: C=BR, O=Prefeitura Municipal de Farias Neto, CN=PEDRO CID DE FARIAS NETO 05189767345
Pedido de assinatura aqui
Localização: sua localização de assinatura aqui
Data: 2024.07.10 15:00:03-0300
Fonte PDF Reader: versão 2024.1.0

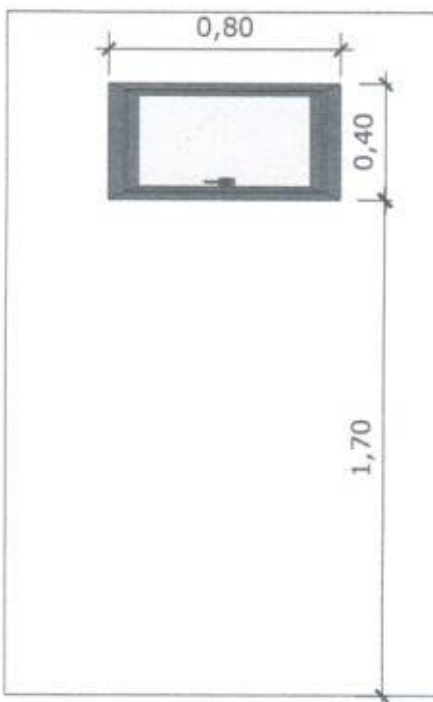
Handwritten signature and initials.



19

PLANTA BAIXA - J2

Escala: 1/25



20

VISTA FRONTAL - J2

Escala: 1/25

JANELA DE ALUMÍNIO TIPO MAXIM-AR,
COM VIDROS, BATENTE E FERRAGENS

PEDRO CID DE
FARIAS
NETO:05189767
345

Assinado digitalmente por PEDRO CID DE FARIAS NETO 05189767345. ID: 6-8B. OU: Vitoria@conferencia.ou-234045782016. OU=AC Siqueira/DF. MARIANA OLIVEIRA DE CARVALHO CID DE FARIAS NETO 05189767345. Ffado: motivo de sua assinatura aqui. Localização: sua localização de assinatura aqui. Data: 2024.07.10 16:00:03-0300. Ford: PDF Reader Versão: 2004.1.0.



MINISTÉRIO DA SAÚDE



PROJETO VINCULADO A UNIDADE BÁSICA DE SAÚDE

MODELO: 1 Equipe

ESCALA: 1/25

PRANCHA

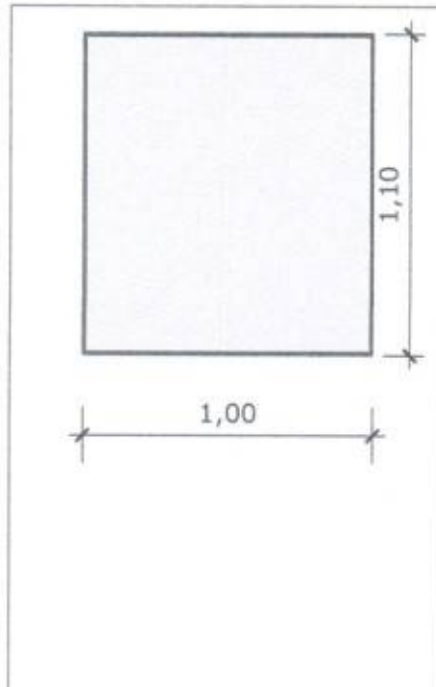
CONTEÚDO: Detalhamento J2

UNIDADE: Metros

11 14



21 PLANTA BAIXA - J3
Escala: 1/25



22 VISTA FRONTAL - J3
Escala: 1/25

JANELA FIXA DE ALUMÍNIO PARA VIDRO,
COM VIDRO, BATENTE E FERRAGENS

PEDRO CID DE FARIAS
NETO:05189767
345

Assinado digitalmente por PEDRO CID DE FARIAS NETO:05189767345
NF-e Nº: 273041760138 - DUPLICATA
MURIL, CNPJ: 06.941.344/0001-90
Fiscal: Pedro de sua assinatura eletr
Localização: sua localização de assinatura
WSF
Data: 2024-07-10 18:50:03-0300
Foxit PDF Reader Versão: 2024.1.0



MINISTÉRIO DA SAÚDE



PROJETO VINCULADO A UNIDADE BÁSICA DE SAÚDE

MODELO: 1 Equipe

ESCALA: 1/25

PRANCHA

CONTEÚDO: Detalhamento J3

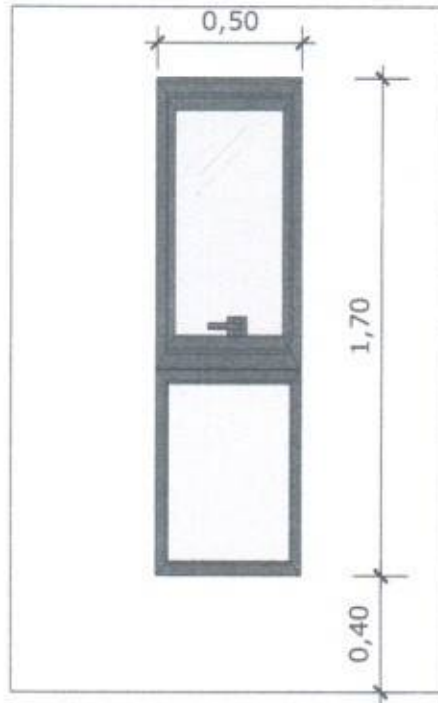
UNIDADE: Metros

12 | 14

(Handwritten signature)



23 PLANTA BAIXA - J4
Escala: 1/25



24 VISTA FRONTAL - J4
Escala: 1/25

JANELA DE ALUMÍNIO DE CORRER COM 2 FOLHAS PARA VIDROS, COM VIDROS, BATENTE.

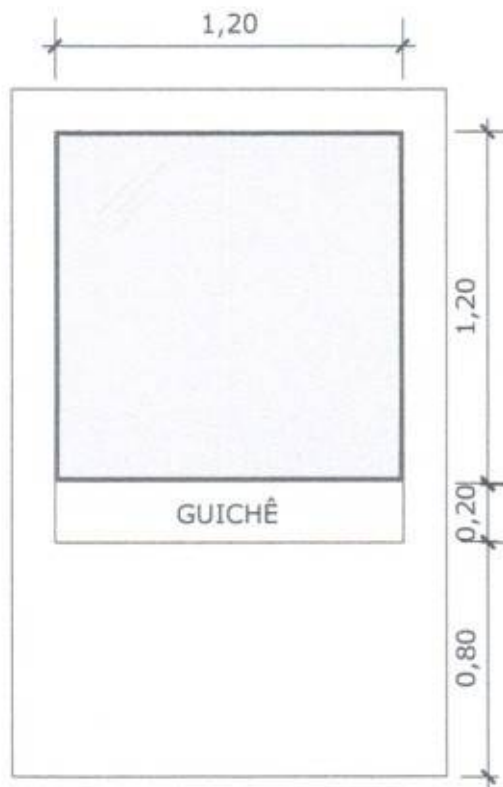
PEDRO CID DE FARIAS
NETO:05189767345

Assinado digitalmente por PEDRO CID DE FARIAS NETO:05189767345
NO-CRNR. OUVINDECONFIDENCIA. CNP: 279451820159. CNMAG. SINGULARID. SUSELE. QMCP-Brasil. CN/PEDRO CID DE FARIAS NETO:05189767345
*Assinatura do seu aplicativo para Localizador: sua assinatura de assinatura
894
Data: 2024.07.10 16:50:03.0707
Foxit PDF Reader Versão: 2024.1.0

7B



25 PLANTA BAIXA - J5
Escala: 1/25



26 VISTA FRONTAL - J5
Escala: 1/25

JANELA FIXA DE ALUMÍNIO PARA VIDRO,
COM VIDRO, BATENTE E FERRAGENS

PEDRO CID DE FARIAS
NETO:05189767
345

Assinado digitalmente por PEDRO CID DE FARIAS NETO 0518976745
101 2-888, OUV-IndicadorCertificacao, OUV-2704241700158, OUVAC-Singulador
Módulo: OUV-CP-Brasil, CDU:PEDRO CID DE FARIAS NETO 0518976745
Ficou: depois de sua assinatura aqui
Localização: sua localização de assinatura
eSign
Data: 2024.07.10 18:00:03-0300
Fonte: PDF Reader Versão: 2024.1.0



MINISTÉRIO DA SAÚDE



PROJETO VINCULADO A UNIDADE BÁSICA DE SAÚDE

MODELO: 1 Equipe

ESCALA: 1/25

PRANCHA

CONTEÚDO: Detalhamento J5

UNIDADE: Metros

14 14

Handwritten marks and signatures at the bottom right of the page.